



ОБОРУДОВАНИЕ ПОСТОЯННОГО ТОКА



CNC ELECTRIC GROUP
Официальный дистрибьютор в России
125212, г. Москва, Головинское ш., 5А
+7 (499) 404 03-30
info@cncrussia.com
cncrussia.com

Данный документ предназначен исключительно для демонстрации информации о продукции CNC ELECTRIC в справочных целях. Производитель оставляет за собой право вносить изменения в данный документ в связи с техническими усовершенствованиями, внедрением новых производственных процессов, исправлением ошибок и пр. без предварительного уведомления. Пожалуйста, при размещении заказа свяжитесь с официальным дистрибьютором компании CNC ELECTRIC для подтверждения информации.

- > **Автоматические выключатели в литом корпусе**
- > **Специализированные выключатели**
- > **Изолирующие выключатели**
- > **Предохранители**
- > **Устройства защиты от перенапряжений**

СОДЕРЖАНИЕ

Оборудование постоянного тока

Автоматические выключатели в литом корпусе

02-16

YCB8-63PV. Автоматический выключатель в литом корпусе	03-09
YCB8-125PV. Автоматический выключатель в литом корпусе	10-16

Специализированные выключатели

17-27

YCM8-□PV. Специализированный выключатель	18-27
--	-------

Изолирующие выключатели

28-43

YCISC8-32. Изолирующий выключатель	29-34
YCIS8-55□PV. Изолирующий выключатель	36-43

Предохранители

44-53

YCF8-63PVS. Предохранитель	45-48
YCF8-□□PV. Предохранитель	49-53

Устройства защиты от перенапряжений

54-59

YCS8-□. Устройство защиты от перенапряжений	55-59
---	-------

Оборудование постоянного тока

YCB8-□PV

Автоматические выключатели в литом корпусе



Оборудование постоянного тока

YCB8-63PV Автоматический выключатель в литом корпусе



Общая информация

Автоматические выключатели постоянного тока серии YCB8-63PV могут работать с напряжением до 100 В и током до 63 А. Выключатели предназначены для отключения цепей от питания, а также для защиты от перегрузки и короткого замыкания. Они широко используются в промышленных, гражданских, коммуникационных и других системах, а также могут применяться в системах постоянного тока для обеспечения их надежной работы.

Стандарты: IEC/EN 60947-2, требования EC ROHS по защите окружающей среды.



Особенности и преимущества

- Модульная конструкция, компактные размеры;
- Удобный монтаж на Din-рейку;
- Защиты от перегрузки и КЗ, отключение цепи, функция комплексной защиты цепи;
- Ток до 63 А, 14 опций;
- Отключающая способность 6 КА, надежная защита;
- Доступность аксессуаров и широкие возможности для расширения;
- Несколько способов подключения для различных применений;
- Электрический срок службы составляет 10000 срабатываний, что соответствует 25-летнему периоду эксплуатации.

Таблица данных для подбора

YCB8	—	63	PV	4P	C	20	DC250	YCB8-63 OF
Модель	—	Класс корпуса	Область применения	Кол-во полюсов	Характерист. расцепления	Номин. ток	Номин. напряж.	Аксессуары
Миниат. автом. выключатель	—	63	постоянный ток гетеропереходные солнечные панели Солнечн. панели: неполярные	1P	B C K	1 А, 2 А, 3...63 А	DC250 В	YCB8-63 OF: доп. контакт
				2P			DC500 В	YCB8-63 SD: контакт сигнализ.
				3P			DC750 В	YCB8-63 MX: независим. расцеп.
				4P			DC1000 В	

Примечание: номинальное напряжение зависит от количества полюсов и способа подключения. Один полюс: DC 250 В, два последовательно соединенных полюса: DC 500 В, и так далее.

Оборудование постоянного тока

YCB8-63PV Автоматический выключатель в литом корпусе

Технические характеристики

Стандарты		IEC/EN 60947-2			
		1P	2P	3P	4P
Количество полюсов		1P	2P	3P	4P
Номинальный ток для корпуса		63			
Электрические характеристики					
Номинал. рабочее напряжение Ue (В DC)		250	500	750	1000
Номинальный ток In(A)		1, 2, 3, 4, 6, 10, 16, 20, 25, 32, 40, 50, 63			
Номин.напряжение изоляции Ui(В, DC)		1200			
Номин. импульсное напряжение Uimp (кВ)		4			
Предел. отключающая способность Icu (КА) (T=4 мс)		Pv : 6 PVn : 3			
Номин. отключающая способность Ics (кА)		Ics=100%Icu			
Тип кривой		Тип B, Тип C, Тип K			
Способ срабатывания		Термомагнитный			
Срок службы (время)	Механический	20000			
	Электрический	PV : 10000 PVn : 300			
Полярность		Гетерополярность			
Подключение		Верхнее или нижнее			
Электрические аксессуары					
Дополнительный контакт		□			
Контакт сигнализации		□			
Независимый расцепитель		□			
Условия окружающей среды и требования к месту монтажа					
Рабочая температура (°C)		-35...+70			
Температура хранения (°C)		-40...+85			
Влагостойкость		Категория 2			
Высота (м)		Для высот более 2000 м необходимо понижение напряжения			
Класс загрязнения		Класс 3			
Степень защиты		IP20			
Место монтажа		Без значительных вибраций и ударов			
Категория монтажа		Категория II, Категория III			
Метод монтажа		Стандартная рейка DIN35			
Совместимая проводка		2.5-25 мм²			
Момент затяжки контакта		3.5 Нм			

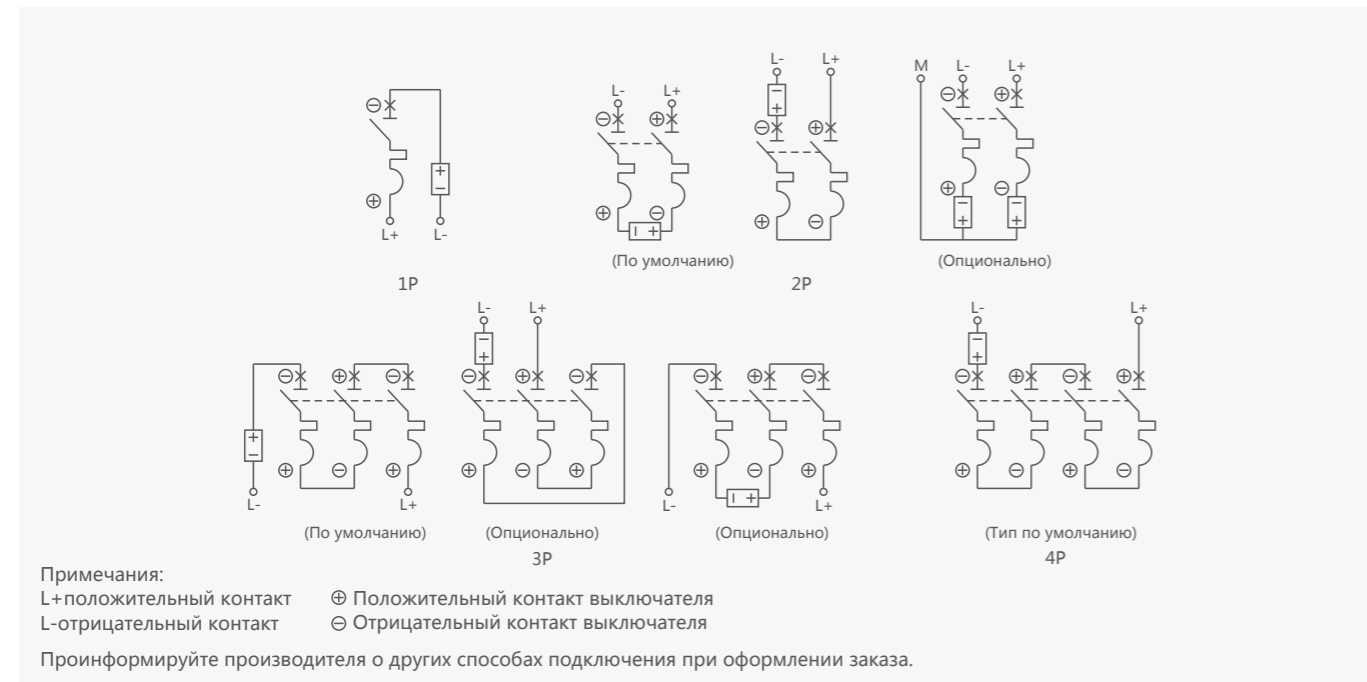
■ Стандарт □ Опционально — Нет

Оборудование постоянного тока УСВ8-63PV Автоматический выключатель в литом корпусе

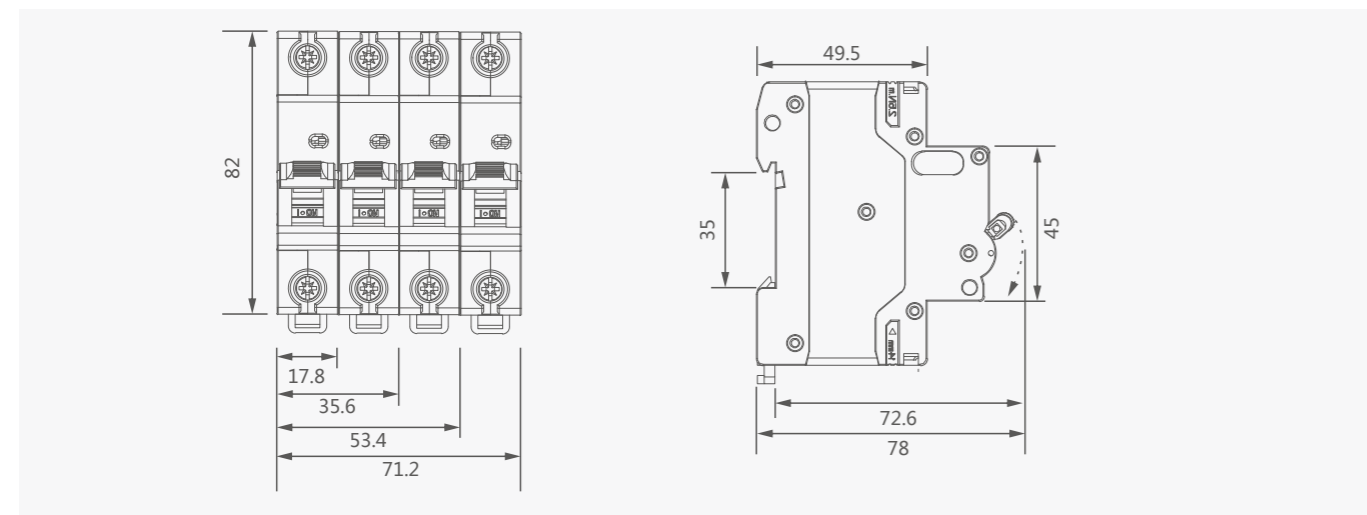
Заземление и влияние замыкания на землю

Тип заземления	Одноступенчатая система заземления		Незаземленная система	
Схема				
Замыкание	Замыкание А	Максимальный ток КЗ I_{sc}	Замыкание А	Нет результата
	Замыкание В	Максимальный ток КЗ I_{sc}	Замыкание В	Максимальный ток КЗ I_{sc}
	Замыкание С	Нет результата	Замыкание С	Нет результата

Схема подключения



Габаритные и монтажные размеры (мм)



Оборудование постоянного тока УСВ8-63PV Автоматический выключатель в литом корпусе

Графики характеристик

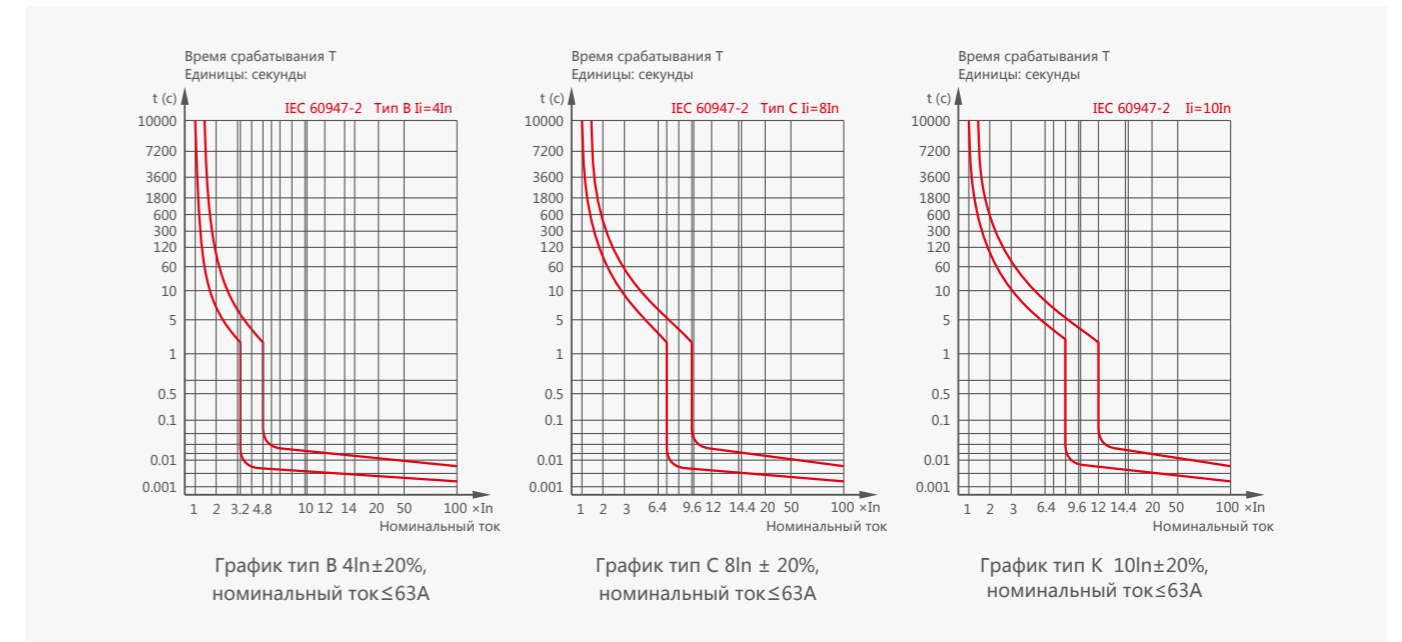


Таблица коэффициентов температурной коррекции

Значение коррекции тока, используемое в различных условиях

Значение коррекции тока (А)	Окружающая температура (°C)	Номинальный ток (А)											
		-35	-30	-20	-10	0	10	20	30	40	50	60	70
1		1.3	1.26	1.23	1.19	1.15	1.11	1.05	1	0.96	0.93	0.88	0.83
2		2.6	2.52	2.46	2.38	2.28	2.2	2.08	2	1.92	1.86	1.76	1.66
3		3.9	3.78	3.69	3.57	3.42	3.3	3.12	3	2.88	2.79	2.64	2.49
4		5.2	5.04	4.92	4.76	4.56	4.4	4.16	4	3.84	3.76	3.52	3.32
6		7.8	7.56	7.38	7.14	6.84	6.6	6.24	6	5.76	5.64	5.28	4.98
10		13.2	12.7	12.5	12	11.5	11.1	10.6	10	9.6	9.3	8.9	8.4
13		17.16	16.51	16.25	15.6	14.95	14.43	13.78	13	12.48	12.09	11.57	10.92
16		21.12	20.48	20	19.2	18.4	17.76	16.96	16	15.36	14.88	14.24	13.44
20		26.4	25.6	25	24	23	22.2	21.2	20	19.2	18.6	17.8	16.8
25		33	32	31.25	30	28.75	27.75	26.5	25	24	23.25	22.25	21
32		42.56	41.28	40	38.72	37.12	35.52	33.93	32	30.72	29.76	28.16	26.88
40		53.2	51.2	50	48	46.4	44.8	42.4	40	38.4	37.2	35.6	33.6
50		67	65.5	63	60.5	58	56	53	50	48	46.5	44	41.5
63		83.79	81.9	80.01	76.86	73.71	70.56	66.78	63	60.48	58.9	55.44	52.29

Таблица коэффициентов для различных высот

Тип срабатывания	Номинальный ток (А)	Коэффициент			Пример
		≤ 2000 м	2000-3000 м	≥ 3000 м	
В, С, К	1, 2, 3, 4, 6, 10, 13, 16, 20, 25, 32, 40, 50, 63	1	0.9	0.8	Для номинального тока 10 А на высоте 2500 м значение тока будет равно $0.9 \times 10 = 9$ А

Оборудование постоянного тока

YCB8-63PV Автоматический выключатель в литом корпусе

Рекомендуемое сечение проводов

Мощность проводки

Номинальный ток I_n (А)	Сечение медного провода, мм ²
1-6	1
10	1.5
13, 16, 20	2.5
25	4
32	6
40, 50	10
63	16

Потребление мощности на полюс выключателя

Номинальный ток I_n (А)	Максимальная потребляемая мощность на каскад (Вт)
1-10	2
13-32	3.5
40-63	5

Аксессуары

С выключателями серии YCB8-63PV можно использовать дополнительные аксессуары для реализации функций дистанционного управления, автоматического отключения неисправной цепи, индикации состояния (размыкание / замыкание / отключение при неисправности).



- Общая ширина собранных аксессуаров находится в пределах 54 мм, порядок и количество слева направо: OF, SD (макс. 3 шт) + MX, MX+OF+MCB, SD можно собрать только до 2 штук;
- Сборка не требует специальных инструментов;
- Перед монтажом убедитесь, что технические параметры изделия соответствуют эксплуатационным требованиям. Кроме того, несколько раз вручную включите/выключите устройство для проверки работоспособности механизма.

Описание аксессуаров

- Дополнительный контакт OF.
- Удаленная индикация состояния выключателя (замкнуто/разомкнуто).
- Контакт сигнализации SD. В случае неисправности при срабатывании подается сигнал, а на панели загорается красный светодиод.
- Независимый расцепитель MX. При напряжении в диапазоне 70-110% U_e выключатель размыкается при получении удаленного сигнала. Минимальный ток замыкания/размыкания: 5 мА (DC 24 В)
- Срок службы: 6000 раз (рабочая частота: 1 с)

Оборудование постоянного тока

YCB8-63PV Автоматический выключатель в литом корпусе

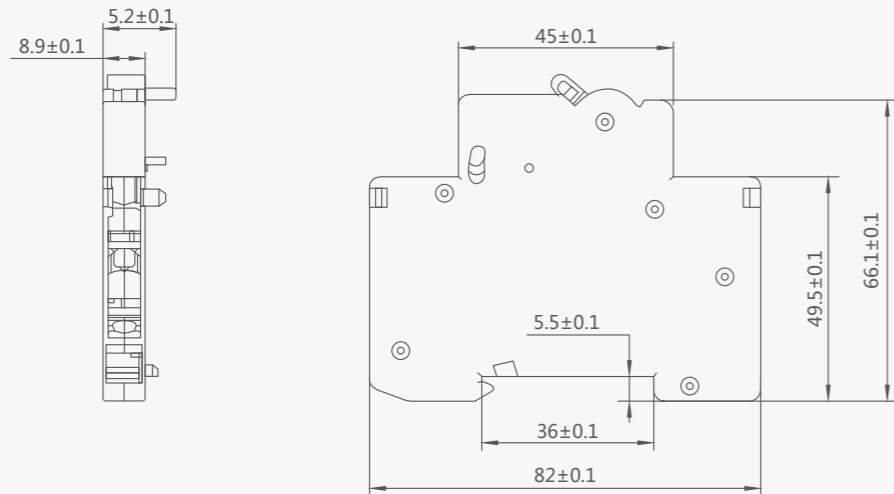
Технические характеристики

Модель	YCB8-63 OF	YCB8-63 SD	YCB8-63 MX
Внешний вид			
Типы			
Кол-во контактов	1NO+1NC	1NO+1NC	/
Рабочее напряжение (В AC)			110-415 48 12-24
Рабочее напряжение (В DC)			110-415 48 12-24
Рабочий ток для контакта	AC-12 U_e/I_e : AC415/3A DC-12 U_e/I_e : DC125/2A		/
Управляющее напряжение расцепителя			U_e/I_e : AC: 220-415/ 0.5 A AC/DC: 24-48/3
Ширина (мм)	9	9	18
Условия окружающей среды и требования к месту монтажа			
Температура хранения (°C)	-40...+70°C		
Влажность при хранении	максимальная относительная влажность 95% при +25°C		
Класс загрязнения	2		
Степень защиты	IP20		
Место монтажа	Защищено от значительных ударов и вибраций		
Класс монтажа	Категория II, Категория III		
Крепление	TH35-7.5 / рейка DIN35		
Макс. сечение провода	2.5 мм ²		
Момент затяжки	1 Нм		

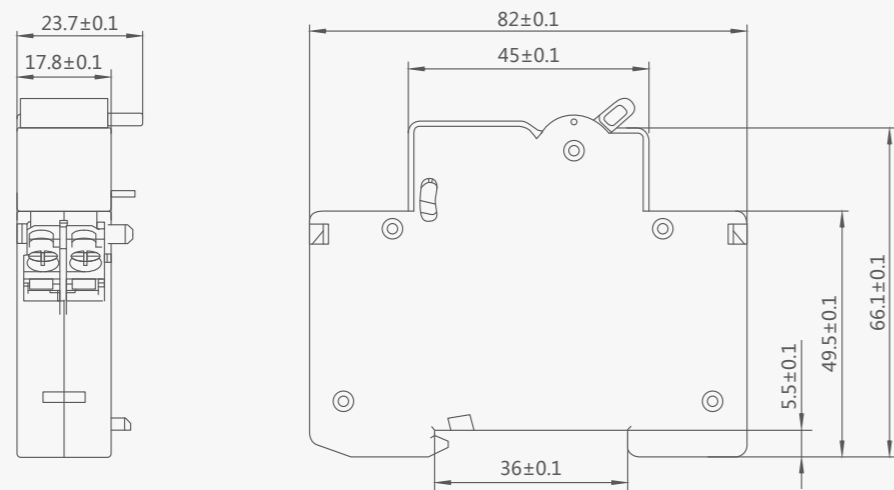
Оборудование постоянного тока YCB8-63PV Автоматический выключатель в литом корпусе

Габаритные и монтажные размеры (мм)

Габаритные и монтажные размеры OF/SD



Габаритные и монтажные размеры MX+OF



Оборудование постоянного тока YCB8-125PV Автоматический выключатель в литом корпусе



Общая информация

Номинальное рабочее напряжение миниатюрных выключателей серии YCB8-125PV достигает 1000 ВDC, а номинальный ток — 125 А. Данные выключатели предназначены для отключения цепей, а также для защиты цепей от перегрузки и короткого замыкания. Выключатели широко используются в промышленных, гражданских, коммуникационных и прочих системах, а также могут применяться для обеспечения надежной работы систем постоянного тока. Изделие соответствует стандартам IEC/EN 60947-2, GB/T 14048.2.

Особенности и преимущества

- Модульная конструкция, компактные размеры;
- Удобный монтаж на стандартную Din-рейку;
- Защиты от перегрузки и КЗ, отключение цепи, комплексная защиты цепи;
- Ток до 125 А, 4 опции;
- Отключающая способность 6 кА, надежная защита;
- Доступность аксессуаров и широкие возможности для расширения;
- Несколько способов подключения для различных применений;
- Электрический срок службы составляет 10000 раз, что соответствует 25-летнему периоду эксплуатации.

Таблица данных для подбора

YCB8	—	125	PV	4P	63	DC250	YCB8-63 OF
Модель	—	Класс корпуса	Область применения	Кол-во полюсов	Номинальный ток	Номин. напряжение	Аксессуары
Миниат. автом. выключатель	—	125	постоянный ток гетеропереходные солнечные панели Солнечн.панели: неполярные	1P 2P 3P 4P	63 А, 80 А, 100 А, 125 А	DC 250 В DC 500 В DC 750 В DC 1000 В	YCB8-125 OF: доп.контакт YCB8-125 SD: конт.сигнализ. YCB8-125 MX: независим.расц.

Примечание: номинальное напряжение зависит от количества полюсов и способа подключения. Один полюс: DC 250 В, два последовательно соединенных полюса: DC 500 В, и так далее.

Оборудование постоянного тока УСВ8-125PV Автоматический выключатель в литом корпусе

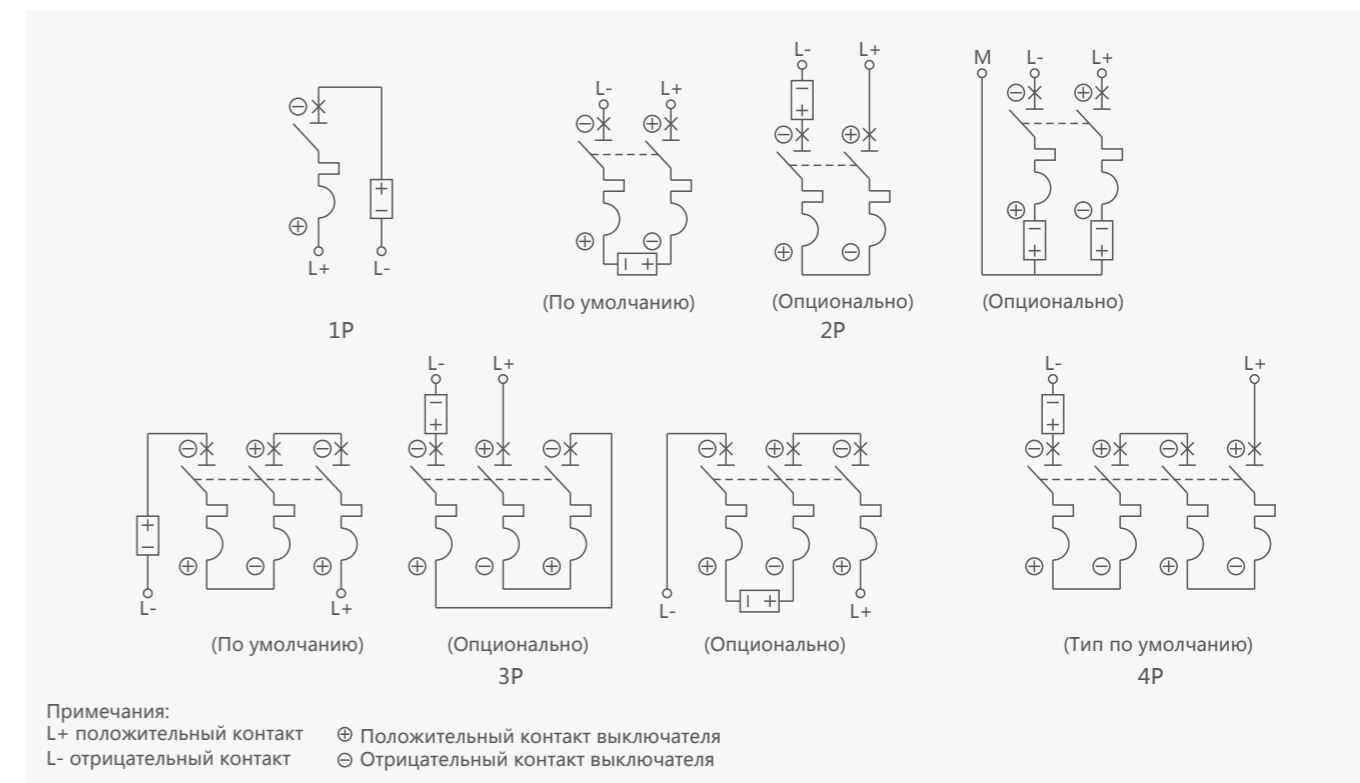
Технические характеристики

Стандарты		IEC/EN 60947-2			
Количество полюсов		1P	2P	3P	4P
Номинальный ток для корпуса		125			
Электрические характеристики					
Номинал. рабочее напряжение Ue (В, DC)		250	500	750	1000
Номинальный ток In(A)		63, 80, 100, 125			
Номин.напряжение изоляции Ui (В, DC)		500 В DC на полюс			
Номин. импульсное напряжение Uimp (кВ)		6			
Предел.отключающая способность Icu (кА)		Pv : 6 PVn : 10			
Номин.отключающая способность Ics (кА)		PV : Ics=100%Icu PVn : Ics=75%Icu			
Тип кривой		Ii=10In (по умолчанию)			
Способ срабатывания		Термомагнитный			
Срок службы (время)	Механический	20000			
	Электрический	Pv : 10000 PVn : 300			
Полярность		Гетерополярность			
Подключение		Верхнее или нижнее			
Электрические аксессуары					
Дополнительный контакт		<input type="checkbox"/>			
Контакт сигнализации		<input type="checkbox"/>			
Независимый расцепитель		<input type="checkbox"/>			
Условия окружающей среды и требования к месту монтажа					
Рабочая температура (°C)		-35...+70			
Температура хранения (°C)		-40...+85			
Влагостойкость		Категория 2			
Высота (м)		Для высот более 2000 м необходимо понижение напряжения			
Класс загрязнения		Класс 3			
Степень защиты		IP20			
Место монтажа		Без значительных вибраций и ударов			
Категория монтажа		Категория III			
Метод монтажа		Стандартная рейка DIN35			
Совместимая проводка		2.5-50 мм ²			
Момент затяжки контакта		3.5 Нм			

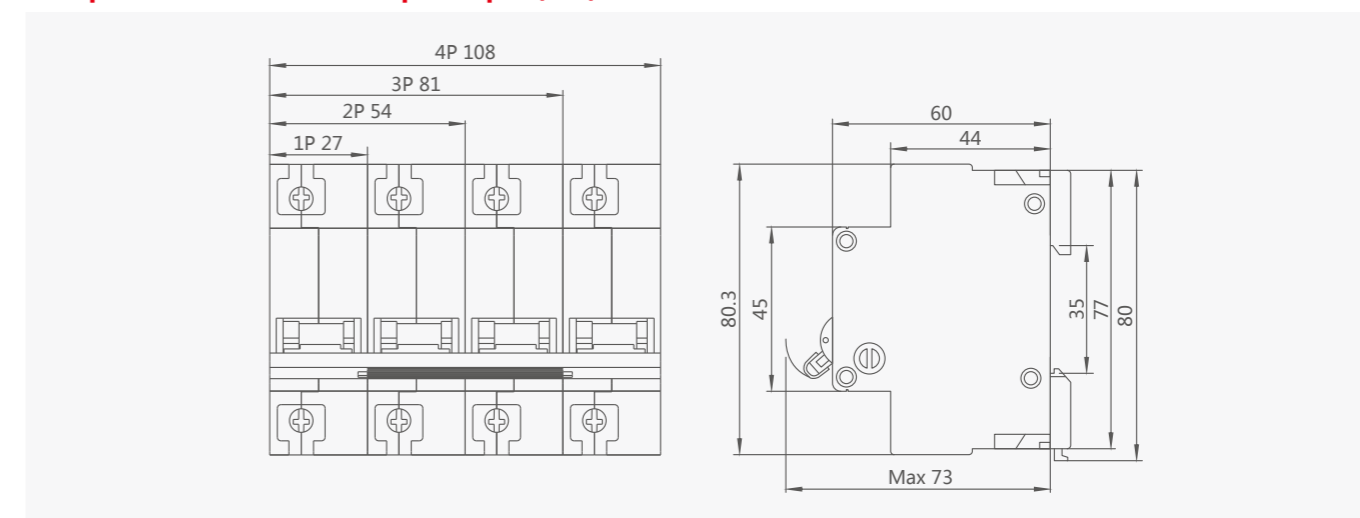
■ Стандарт □ Опционально – Нет

Оборудование постоянного тока УСВ8-125PV Автоматический выключатель в литом корпусе

Схема подключения



Габаритные и монтажные размеры (мм)



Параметры срабатывания

При нормальных условиях эксплуатации и температуре окружающей среды 30-35°C

Тип срабатывания	Ток DC	Начальное состояние	Время	Ожид. результат
Все типы	1.05In	Холодное	t ≤ 2 ч	Нет срабатывания
	1.3In	Горячее	t < 2 ч	Срабатывание
Ii=10In	8In	Холодное	t ≤ 0.2 с	Нет срабатывания
	12In		t < 0.2 с	Срабатывание

Оборудование постоянного тока

YCB8-125PV Автоматический выключатель в литом корпусе

Графики характеристик

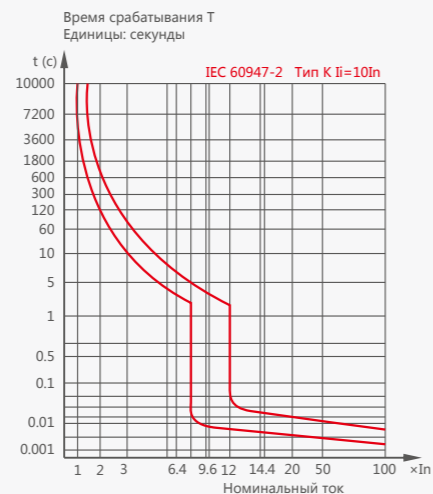


Таблица коэффициентов температурной коррекции

Значение коррекции тока, используемое в различных условиях

Номинальный ток (A) \ Температура (°C)	-25	-20	-10	0	10	20	30	40	50	60
63 A	77.4	76.2	73.8	71.2	68.6	65.8	63	60	56.8	53.4
80 A	97	95.5	92.7	89.7	86.6	83.3	80	76.5	72.8	68.9
100 A	124.4	120.7	116.8	112.8	108.8	104.5	100	95.3	90.4	87.8
125 A	157	152.2	147.2	141.9	136.5	130.8	125	118.8	112.3	105.4

Таблица коэффициентов для различных высот

Таблица коэффициентов для различных высот

Номинальный ток (A)	Корректирующий коэффициент		
	≤2000 м	2000-3000 м	≥3000 м
63, 80, 100, 125	1	0.9	0.8

Пример: для номинального тока 100А на высоте 2500 м номинальный ток будет равен $100A \times 90\% = 90A$

Потребление мощности на полюс выключателя и сечение проводов

Номинальн. ток I_n (A)	Сечение медного провода, мм ²	Макс.потребляемая мощность на полюс (Вт)
63	16	13
80	25	15
100	35	15
125	50	20

Оборудование постоянного тока

YCB8-125PV Автоматический выключатель в литом корпусе

Аксессуары

С выключателями серии YCB8-125PV можно использовать дополнительные аксессуары для реализации функций дистанционного управления, автоматического отключения неисправной цепи, индикации состояния (размыкание / замыкание / отключение при неисправности).



- Общая ширина собранных аксессуаров находится в пределах 54 мм, порядок и количество слева направо: OF, SD (макс. 3 шт)+MX, MX+OF, MV+MN, MV (макс. 1 шт)+MCB; SD можно собрать только до 2 штук;
- Сборка не требует специальных инструментов;
- Перед монтажом убедитесь, что технические параметры изделия соответствуют эксплуатационным требованиям. Кроме того, несколько раз вручную включите/выключите устройство для проверки работоспособности механизма.




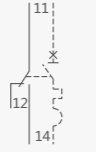

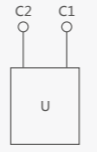
Особенности и преимущества аксессуаров

- Дополнительный контакт OF.
- Удаленная индикация состояния выключателя (замкнуто/разомкнуто).
- Контакт сигнализации SD. В случае неисправности при срабатывании подается сигнал, а на панели загорается красный светодиод.
- Независимый расцепитель MX. При напряжении в диапазоне 70-110%U_e выключатель размыкается при получении удаленного сигнала.
- Минимальный ток замыкания/размыкания: 5 мА(DC 24 В).
- Срок службы: 6000 раз (рабочая частота: 1с).

Оборудование постоянного тока

YCB8-125PV Автоматический выключатель в литом корпусе

Технические характеристики

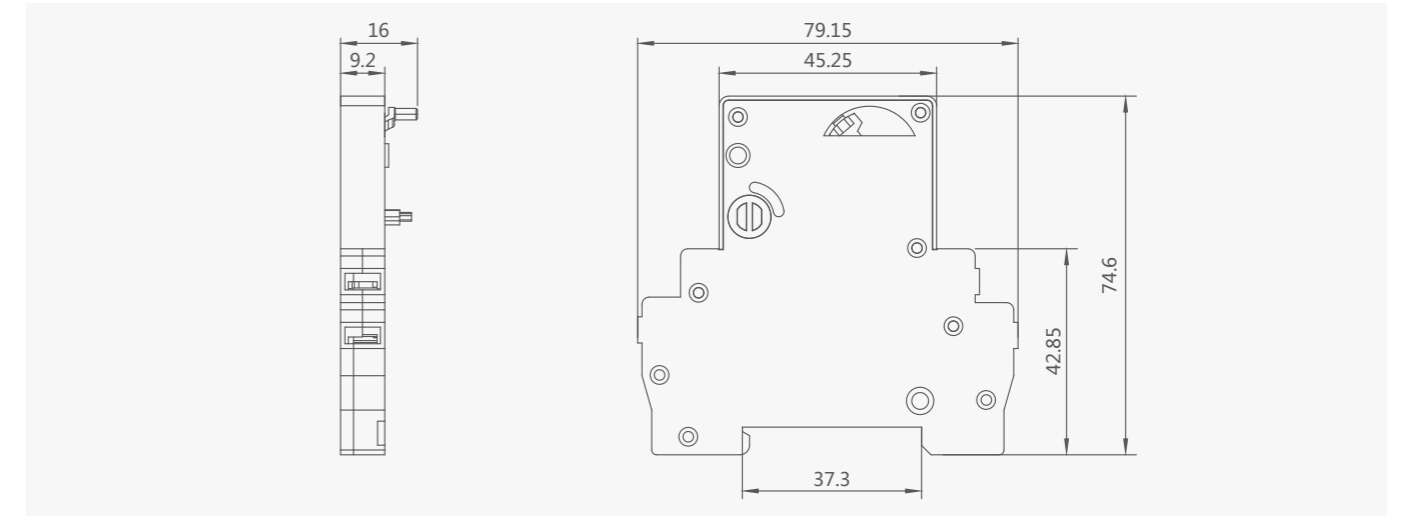
Модель	YCB8-125 OF	YCB8-125 SD	YCB8-125 MX
Внешний вид			
Типы			
Кол-во контактов	1NO+1NC	1NO+1NC	/
Рабочее напряжение (В AC)			110-415 48 12-24
Рабочее напряжение (В DC)			110-415 48 12-24
Рабочий ток для контакта	AC-12 Ue/Ie: AC415/3A DC-12 Ue/Ie: DC125/2A		/
Управляющее напряжение расцепителя			Ue/Ie: AC: 220-415/ 0.5A AC/DC: 24-48/3
Ширина (мм)	9	9	18
Условия окружающей среды и требования к месту монтажа			
Температура хранения (°C)	-40...+70°C		
Влажность при хранении	Максимальная относительная влажность 95% при +25°C		
Класс загрязнения	2		
Степень защиты	IP20		
Место монтажа	Защищено от значительных ударов и вибраций		
Класс монтажа	Категория II, Категория III		
Крепление	TH35-7.5 / рейка DIN35		
Макс.сечение провода	2.5 мм ²		
Момент затяжки	1 Нм		

Оборудование постоянного тока

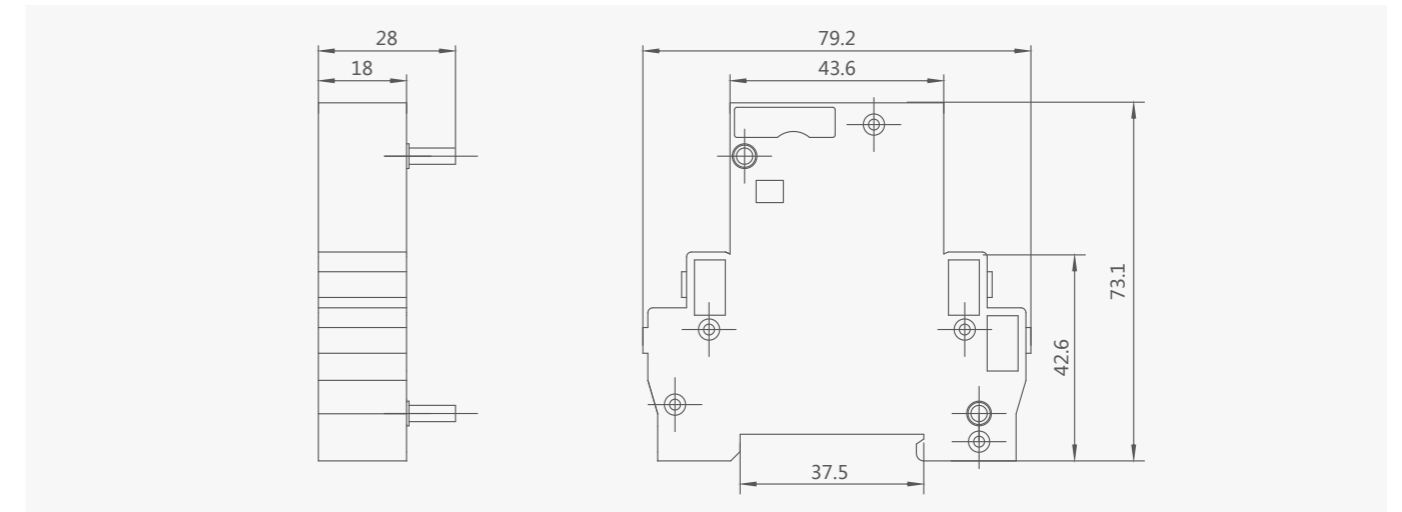
YCB8-125PV Автоматический выключатель в литом корпусе

Габаритные и монтажные размеры (мм)

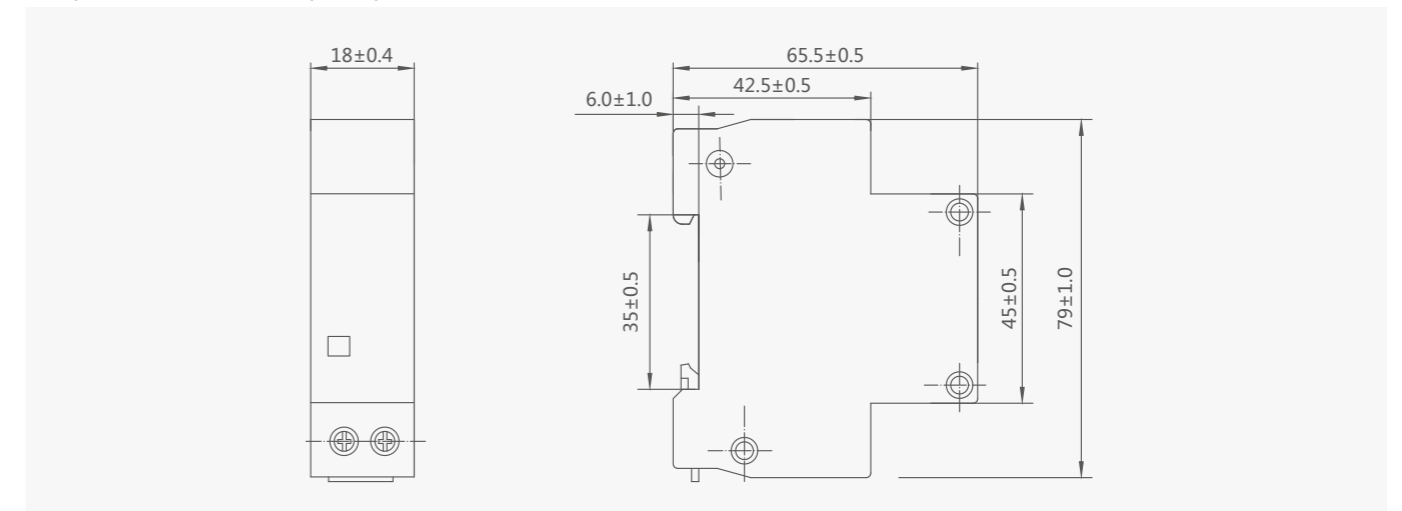
Габаритные и монтажные размеры контакта сигнализации



Габаритные и монтажные размеры MX+OF



Габаритные и монтажные размеры MX



Оборудование постоянного тока
YCM8-□PV
Специализированные выключатели



Оборудование постоянного тока
YCM8-□PV Специализированный выключатель

Общая информация

Специализированные автоматические выключатели постоянного тока в литом корпусе серии YCM8-□PV могут работать с напряжением до 1500 В DC и током до 800 А. Выключатели предназначены для распределения электроэнергии и защиты линии и оборудования электропитания от перегрузки, короткого замыкания и других неисправностей.

Особенности и преимущества

- Расширенный диапазон отключающей способности: номинальное рабочее напряжение до 1000 В DC, ток до 800 А. При 1500 В DC $I_{cu}=I_{cs}=20$ кА, что обеспечивает надежную защиту от короткого замыкания.
- Компактные размеры: для корпусов до 320 А номинальное рабочее напряжение 2P может достигать 1000 В DC, а для корпусов 400 А и выше номинальное рабочее напряжение 2P может достигать 1500 В DC.
- Сверхдлинная дугогасительная камера: дугогасительная камера имеет большое количество дугогасительных пластин, что значительно улучшает характеристики размыкания.
- Узкощелевая технология ограничения тока и гашения дуги позволяет очень быстро отключать высокое напряжение и высокий ток короткого замыкания благодаря быстрому гашению дуги. Данная технология позволяет эффективно ограничивать пиковый ток, что значительно снижает риск повреждения кабелей и оборудования токами короткого замыкания.

Таблица данных для подбора

YCM8	—	250	S	PV	/	3	125A	DC1500
Модель	—	Класс корпуса	Отключающая способность	Тип изделия	/	Количество полюсов	Номинальный ток	Номинал. напряжение
YCM8	—	250 (63-250) 320 (250-320) 400 (225-400) 630 (500-630) 800 (700-800)	S: стандартная N: повышенная	PV: постоянный ток	/	2 3	63, 80, 100, 125 140, 160, 180 200, 225, 250 280, 315, 320 350, 400, 500 630, 700, 800	DC1000 DC1500

Примечание: термомангнитное отключение.

Рабочее напряжение для YCM8-250/320PV 2P равно 1000 В DC. Рабочее напряжение для 3P равно 1500 В DC; YCM8-400/630/800PV2P и 3P может работать с напряжением до 1500 В DC.

Таблица для подбора аксессуаров

YCM8	—	MX	1	AC230 В
Модель	—	Аксессуары	Тип корпуса	Напряжение для аксессуара
YCM8	—	OF: дополнительный контакт MX: независимый расцепитель SD: модуль сигнализации Z: механизм ручного управления P: механизм электрич. управления TS2: защитный экран 2P TS3: защитный экран 3P	1: 250/320 2: 400/630/800	MX: AC 110 В AC 230 В AC 400 В DC 24 В DC 110 В DC 220 В P: AC 400 В AC 230 В DC 220 В

Оборудование постоянного тока

YCM8-□PV Специализированный выключатель

Технические характеристики

Модель		YCM8- □PV									
Внешний вид											
Номинальный ток для корпуса Inm (A)		250			320			400			
Количество полюсов		2		3	2		3	2		3	
Рабочее напряжение DC (В)		500	1000	1500	500	1000	1500	250/500	750/1000	1250/1500	1250/1500
Номинальное напряжение изоляции Ui (В)		DC1250		DC1500	DC1250		DC1500	DC1500			
Ном. выдержив. напряжение Uimp (кВ)		8		12	8		12	12			
Номинальный ток In(A)		63, 80, 100, 125, 140, 160, 180, 200, 225, 250			280, 315, 320			225, 250, 315, 350, 400			
Предельная отключающая способность при коротком замыкании Icu (кА)	S	50	20	20	50	20	20	65	35	15	15 ^① 20 ^②
	N	/			/			70	40	20	20 ^① 25 ^②
Откл. способность при КЗ Ics (кА)		Ics=100%Icu									
Подключение		Вход сверху и выход снизу, вход снизу и выход сверху, вход снизу и выход сверху, вход сверху и выход снизу (3P)									
Функция изоляции		Да									
Тип срабатывания		Термомагнитный									
Электрический срок службы (циклы)		3000	2000	1500	3000	2000	1500	1000	1000	700	500
Механический срок службы (циклы)		20000			20000			10000			
Стандарт		IEC/EN60947-2									
Прилагаемые аксессуары		Незав. расцепитель, сигнализация, доп. контакт, ручн. управление, электр. упр.									
Сертификация		CE									
Габаритные размеры (мм)	Ширина (Ш)	76		107	76		107	124		182	
	Высота (В)	180			180			250			
	Глубина (Г)	126			126			165			

Примечания: ① последовательное подключение 2P, ② последовательное подключение 3P

Оборудование постоянного тока

YCM8-□PV Специализированный выключатель

Технические характеристики

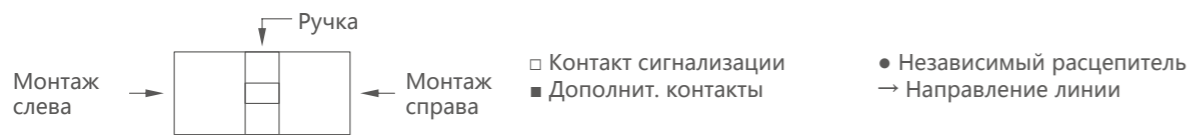
Модель		YCM8- □PV							
Внешний вид									
Номинальный ток для корпуса Inm (A)		630				800			
Количество полюсов		2		3		2		3	
Рабочее напряжение DC (В)		250/500	750/1000	1250/1500	1250/1500	250/500	750/1000	1250/1500	1250/1500
Номинальное напряжение изоляции Ui (В)		DC1500				DC1500			
Ном. выдержив. напряжение Uimp (кВ)		12				12			
Номинальный ток In (A)		500, 630				700, 800			
Предельная отключающая способность при коротком замыкании Icu (кА)	S	65	35	15	15 ^① 20 ^②	65	35	15	15 ^① 20 ^②
	N	70	40	20	20 ^① 25 ^②	70	40	20	20 ^① 25 ^②
Откл. способность при КЗ Ics (кА)		Ics=100%Icu							
Подключение		Вход сверху и выход снизу, вход снизу и выход сверху, вход снизу и выход сверху, вход сверху и выход снизу (3P)							
Функция изоляции		Да							
Тип срабатывания		Термомагнитный							
Электрический срок службы (циклы)		1000	1000	700	500	1000	1000	700	500
Механический срок службы (циклы)		5000				5000			
Стандарт		IEC/EN60947-2							
Прилагаемые аксессуары		Незав. расцепитель, сигнализация, доп. контакт, ручн. управление, электр. упр.							
Сертификация		CE							
Габаритные размеры (мм)	Ширина (Ш)	124		182		124		182	
	Высота (В)	250				250			
	Глубина (Г)	165				165			

Примечания: ① последовательное подключение 2P, ② последовательное подключение 3P

Оборудование постоянного тока

УСМ8-□PV Специализированный выключатель

Аксессуары



Код аксессуара	Наименование	250/320PV	400/630/800PV
SD	Контакт сигнализации		
MX	Независимый расцепитель		
OF	Дополнительный контакт (1NO1NC)		
OF+OF	Дополнительный контакт (2NO2NC)	—	
MX+OF	Независим.расцепитель + доп. контакт (1NO1NC)		
OF+OF	2 набора дополнительных контактов (2NO2NC)		—
MX+SD	Независимый расцепитель + контакт сигнализации	—	
OF+SD	Дополнительный контакт + контакт сигнализации		
MX+OF+SD	Независим.расцепит. доп. контакт (1NO1NC) + контакт сигн.	—	
OF+OF+SD	2 набора доп. контактов (2NO2NC) + контакт сигнализации		

Дополнительный контакт

Токовые параметры

Класс оболочки	Соглас. ток нагрева Ith	Ном. рабочий ток для AC 400 В
Inm < 320	3 А	0.30 А
Inm > 400	6 А	0.40 А

Дополнительные контакты и их комбинации

Автоматический выключатель находится в положении "выключено"	
Автоматический выключатель находится в положении "включено"	

Оборудование постоянного тока

УСМ8-□PV Специализированный выключатель

Контакт сигнализации

Контакт сигнализации и комбинации

Контакт сигнализации Ue=220 В, Ith=3 А	
Автоматический выключатель находится в положении "выключено" и "включено"	
Выключатель находится в положении "свободное срабатывание"	

Независимый расцепитель

Устанавливается чаще всего в фазе А и обеспечивает надежное срабатывание выключателя во всех условиях эксплуатации, если напряжение находится в пределах 70-110%.

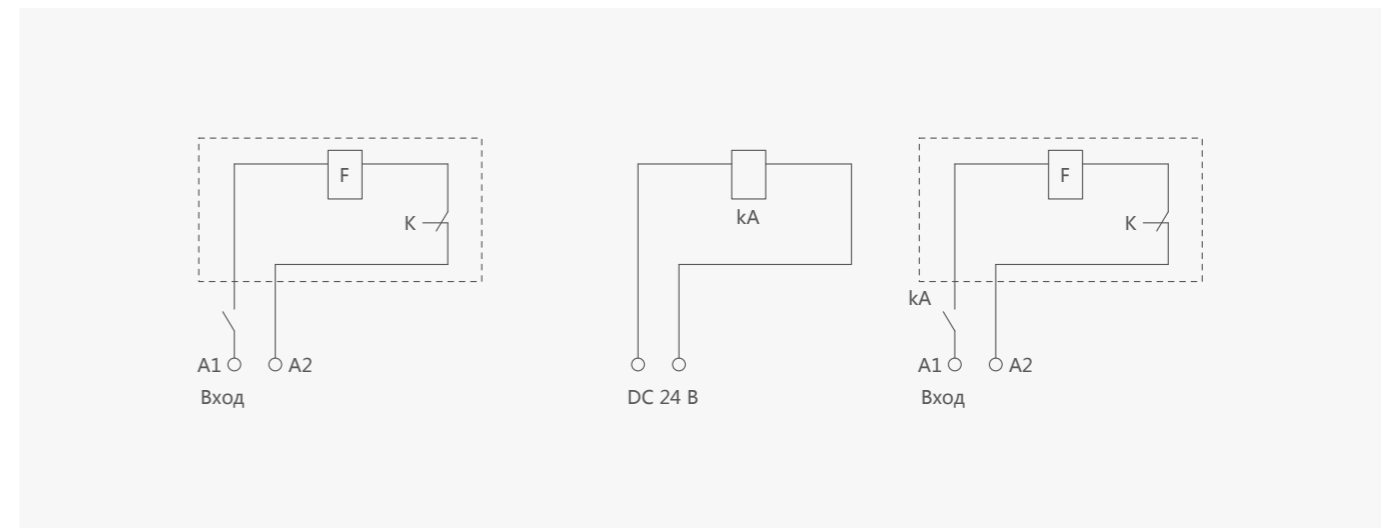
Управляющее напряжение: AC 50 Гц, 110 В, 230 В, 400 В, DC 24 В, 110 В, 220 В.

Примечание: если источником питания схемы управления является напряжение 24 В DC, для проектирования схемы управления расцепителем рекомендуется использовать приведенную ниже схему.

КА: промежуточное реле DC24V, мощность контактного тока 1 А.

К: микровыключатель, установленный последовательно с катушкой внутри расцепителя, нормально замкнут. При отключении автоматического выключателя контакт автоматически размыкается и замыкается в замкнутом состоянии.

Электрическая схема



Оборудование постоянного тока

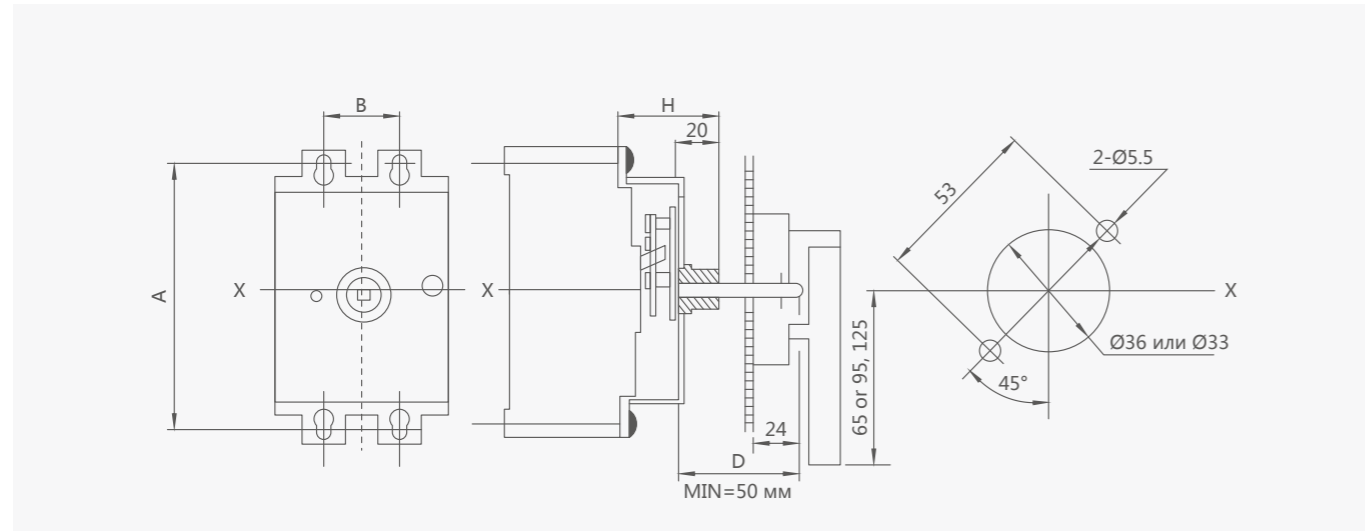
YCM8-□PV Специализированный выключатель

Габаритные и монтажные размеры внешних аксессуаров

Модель и технические характеристики вращающегося механизма ручки управления

Модель	Монтажные размеры (мм)				Центральное значение ручки управления относительно автоматического выключателя (мм)
	A	B	H	D	
YCM8-250/320PV	157	35	55	50-150	0
YCM8-400/630/800PV	224	48	78	50-150	±5

Схема отверстия вращающейся ручки управления



Габаритные и монтажные размеры внешних аксессуаров

Модель и технические характеристики вращающегося механизма ручки управления

Модель	H	B	B1	A	A1	D
YCM8-250/320PV	188.5	116	126	90	35	4.2
YCM8-400/630/800PV	244	176	194	130	48	6.5

Габаритные и монтажные размеры CD2

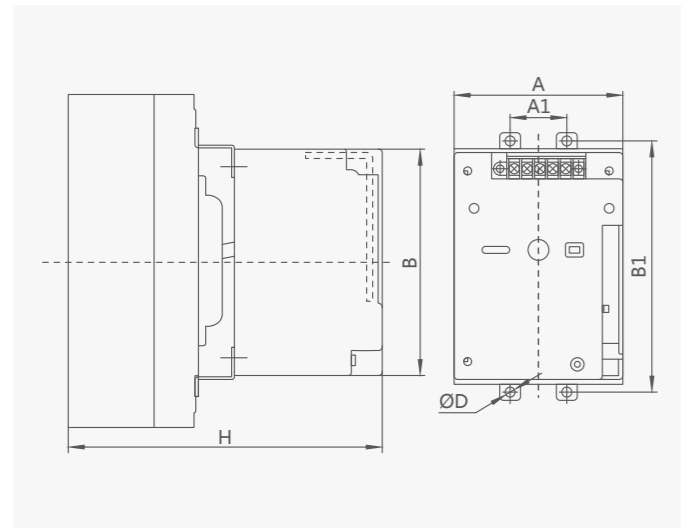
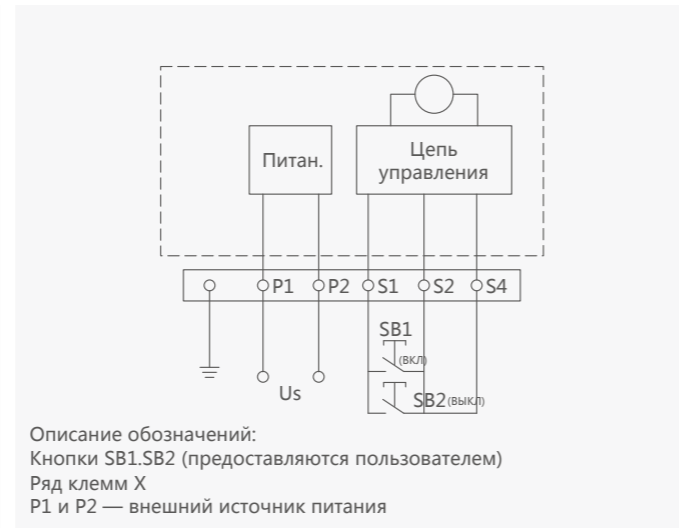


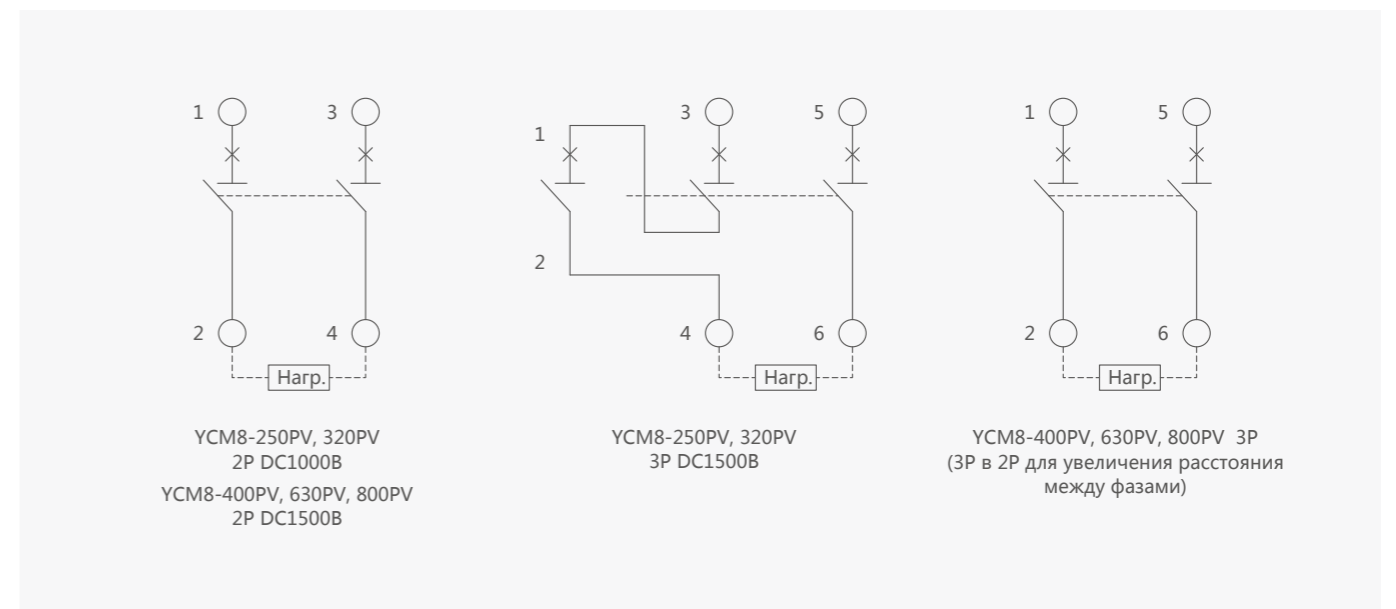
Схема подключения



Оборудование постоянного тока

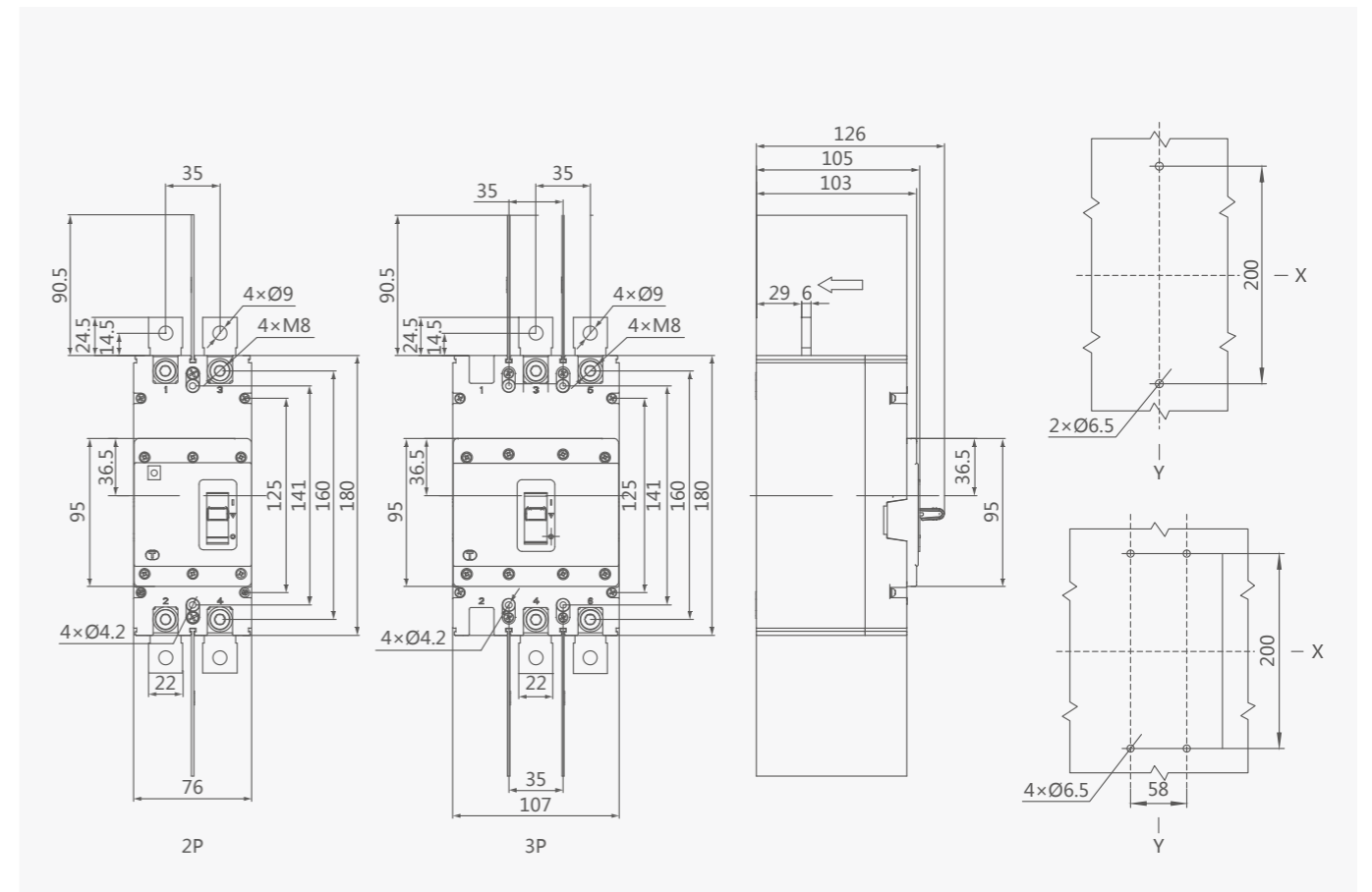
YCM8-□PV Специализированный выключатель

Схема подключения



Габаритные и монтажные размеры (мм)

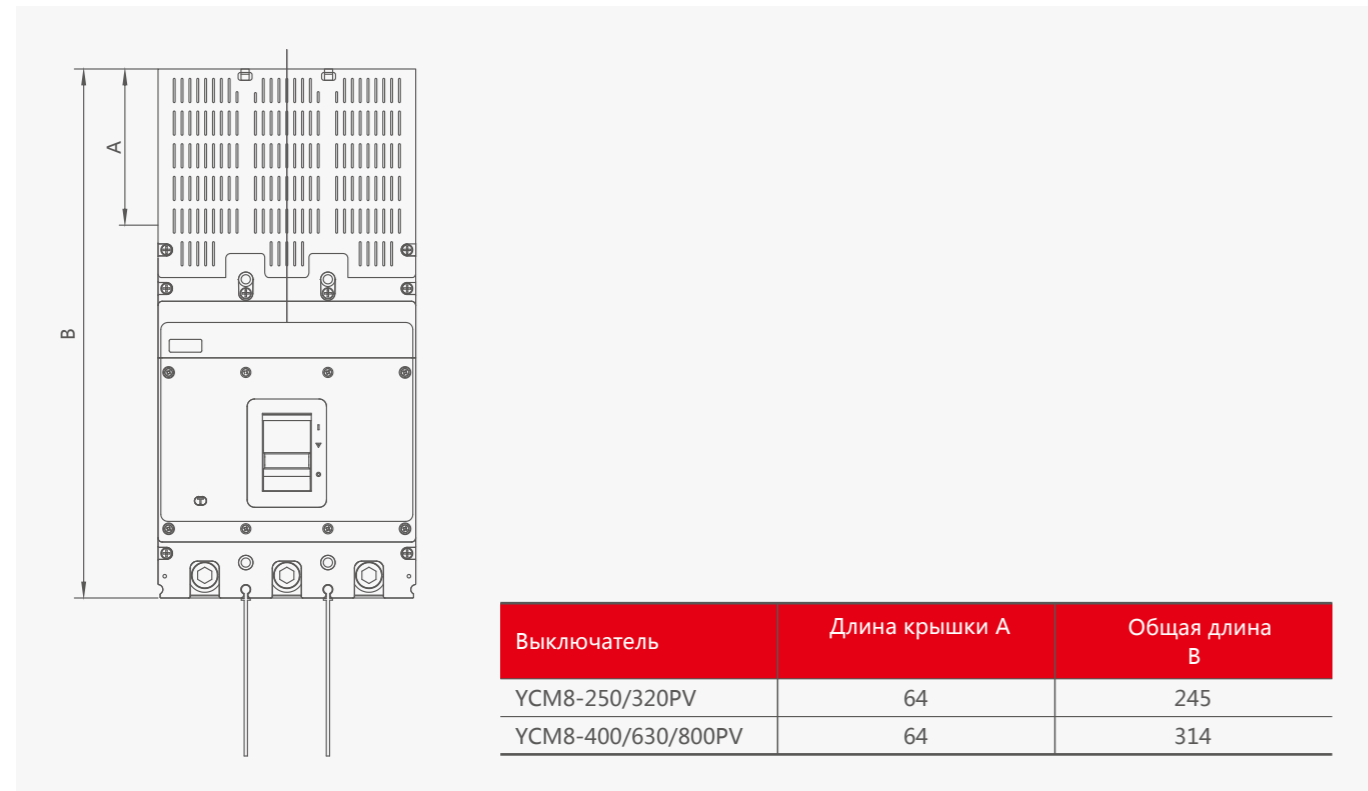
YCM8-250PV, 320PV



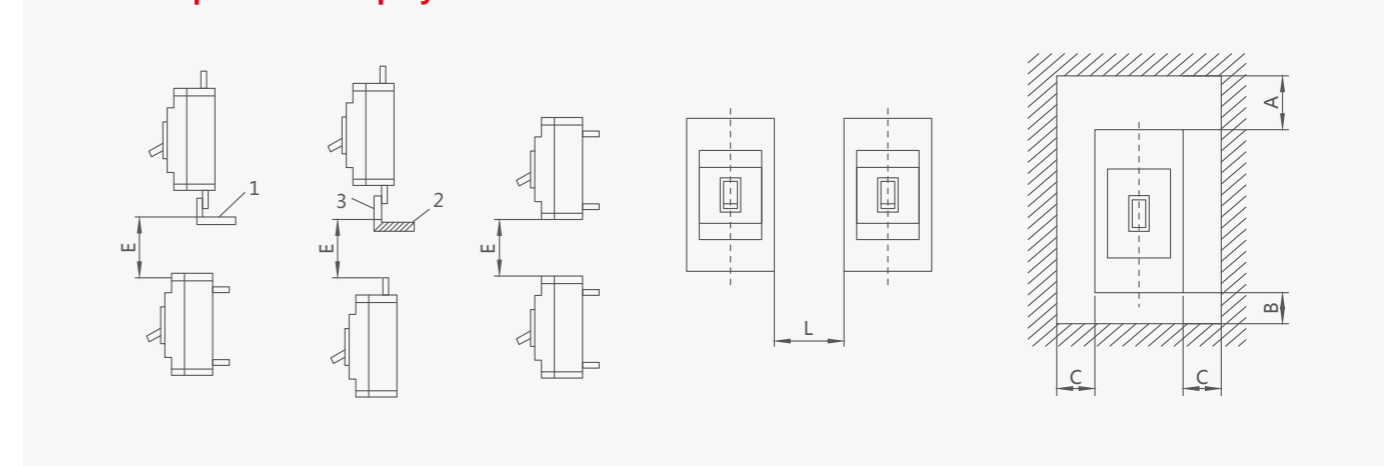
YCM8-400PV, 630PV, 800PV



Монтажный чертеж YCM8-PV с дугогасящей крышкой



Безопасное расстояние при установке автоматического выключателя



Модель	L	A		B	C	E	
		Без крышки	С крышкой			Без крышки	С крышкой
YCM8-250PV	40	50	65	25	25	50	130
YCM8-320PV	40	50	65	25	25	50	130
YCM8-400PV	70	100	65	25	25	100	130
YCM8-630PV	70	100	65	25	25	100	130
YCM8-800PV	70	100	65	25	25	100	130

Таблица коэффициентов температурной коррекции

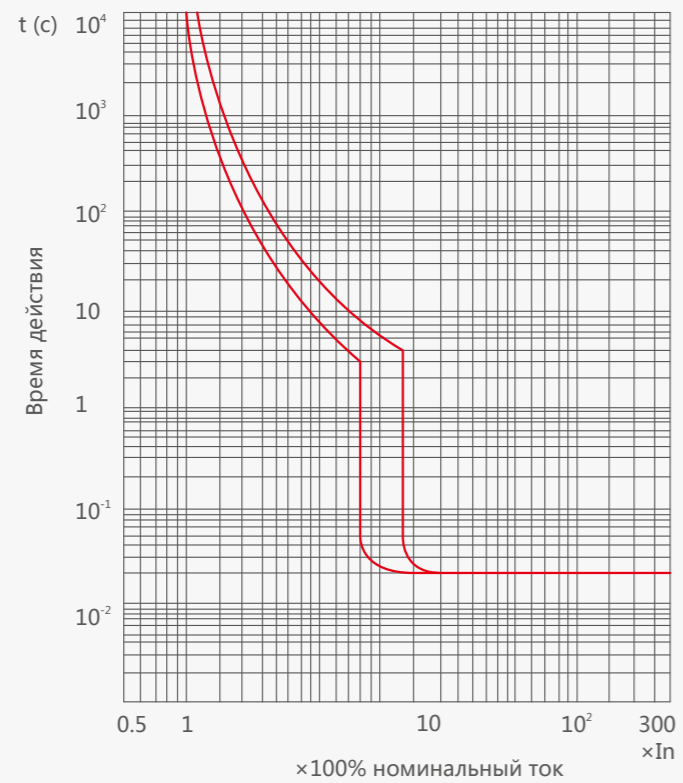
Тип корпуса	Рабочий ток In						
	40°C	45°C	50°C	55°C	60°C	65°C	70°C
250	1.00	1.00	1.00	1.00	0.95	0.93	0.90
320	1.00	1.00	1.00	0.94	0.92	0.90	0.88
400	1.00	1.00	1.00	1.00	0.95	0.93	0.90
630	1.00	1.00	1.00	0.96	0.94	0.92	0.90
800	1.00	1.00	1.00	0.94	0.92	0.90	0.88

Примечание: 1. Если температура окружающей среды ниже 50 °С, изделие можно использовать без корректировок;
2. Вышеуказанные коэффициенты измерены для номинальных токов.

Таблица коэффициентов для различных высот

Тип корпуса	Рабочий ток In			
	2000 м	3000 м	4000 м	5000 м
250	1.00	1.00	1.00	0.96
320	1.00	0.97	0.94	0.90
400	1.00	1.00	1.00	0.96
630	1.00	1.00	0.96	0.94
800	1.00	0.97	0.94	0.90

График характеристик



YCISC8-32 Изолирующий выключатель



Монтаж на Din-рейку



Монтаж на панель



Монтаж на дверь



Внешняя установка

Экран клемм

Общая информация

Изолирующий выключатель серии YCISC8 предназначен для систем питания постоянного тока с номинальным напряжением не более 1200 В DC и номинальным током не более 32 А. Выключатель используется для нечастых включений/выключений и может одновременно отключать 1-2 линии МРРТ. Устройство чаще всего устанавливается в шкаф управления и распределительные коробки и предназначено для изоляции системы распределения питания постоянного тока. Степень защиты выключателя: IP66. Стандарты: IEC 60947.1 AS 60947.3.

Особенности и преимущества

- Внешняя установка типа Е позволяет достичь уровня водонепроницаемости IP66 под любым углом;
- Материал выключателя устойчив к стойким УФ-излучению и является огнестойким;
- В устройстве используются посеребренные контакты, толщина слоя серебра достигает самых высоких показателей в отрасли;
- Время гашения дуги (3 мс);
- Дно внешней коробки оснащено воздушным клапаном;
- Неполярный;
- Замкнутое положение фиксируется;
- 4 опции монтажа.

Таблица данных для подбора

YCISC8	—	32	X	PV	P	2	MC4	13A
Модель	—	Номинальный ток	Наличие блокир.	Эксплуат.	Монтаж	Подкл.	Тип корпуса	Номинальный ток
Изолир. выключ.	—	32	/: Нет X: Да	PV: постоянный ток	Пусто: Din-рейка	2\4\4В\4Т\4S	/: Нет	DC1000 DC1200
					P: На панель		/: Нет	
					D: На дверь		M25: PG25 Водонепрониц. M16: PG16 Водонепрониц.	
					E: Наружный монтаж		MC4	

Типы аксессуаров

YCISC8-C
Модель
C: экран контактов

Примечание: синий "установка на рейку" и "внешний монтаж" могут быть только с блокировкой

YCISC8-32 Изолирующий выключатель

Технические характеристики

Модель	YCISC8-32PV		
Стандарты	IEC/EN60947-3:AS60947.3, UL508i		
Категория применения	DC-PV1, DC-PV2		
Внешний вид			
	Для Din-рейки	Для панели	Для двери
	Внешний		
Подключение	2,2Н,4,4Т,4В,4S		/,M25,2MC4,4MC4
Ток корпуса	32		
Электрические характеристики			
Номинальный ток термической стойкости I _{th} (А)	32		
Номин.напряжение изоляции U _i (В DC)	1500		
Ном. рабочее напряжение U _e (В DC)	1000 или 1200		
Ном.импульсное напряжение U _{imp} (кВ)	8		
Ном. выдерживаемый ток I _{sw} (1 с) (кА)	1 кА		
Ном. ток замыкания (I _{cm}) (А)	1.7 кА		
Ном. ток короткого замыкания (I _{cn})	3 кА		
Категория перенапряжения	II		
Полярность	Отсутствует, порядок "+" и "-" не имеет значения		
Положения переключателя	На 9 часов выключено, на 12 часов включено; или на 12 часов выключено, на 3 часа включено.		
Срок службы	Механический	10000	
	Электрический	3000	
Условия окружающей среды и место монтажа			
Максимальный размер провода (включая перемычки)			
Одножильный провод (мм ²)	4-16		
Гибкий кабель (мм ²)	4-10		
Гибкий кабель (+ многожильн. кабель) (мм ²)	4-10		
Момент затяжки			
Момент затяжки клеммы с винтом М4 (Нм)	1.2-1.8		
Момент затяжки винтов верхней крышки ST4.2 (нерж. сталь 304) (Нм)	1.5-2.0		
Момент затяжки винта М3 (Нм)	0.5-0.7		
Момент затяжки проводки снизу (Нм)	1.1-1.4		
Условия окружающей среды			
Степень защиты	IP20; для наружного монтажа IP66		
Рабочая температура (°C)	-40...+85		
Температура хранения (°C)	-40...+85		
Класс загрязнения	3		
Категория перенапряжения	III		

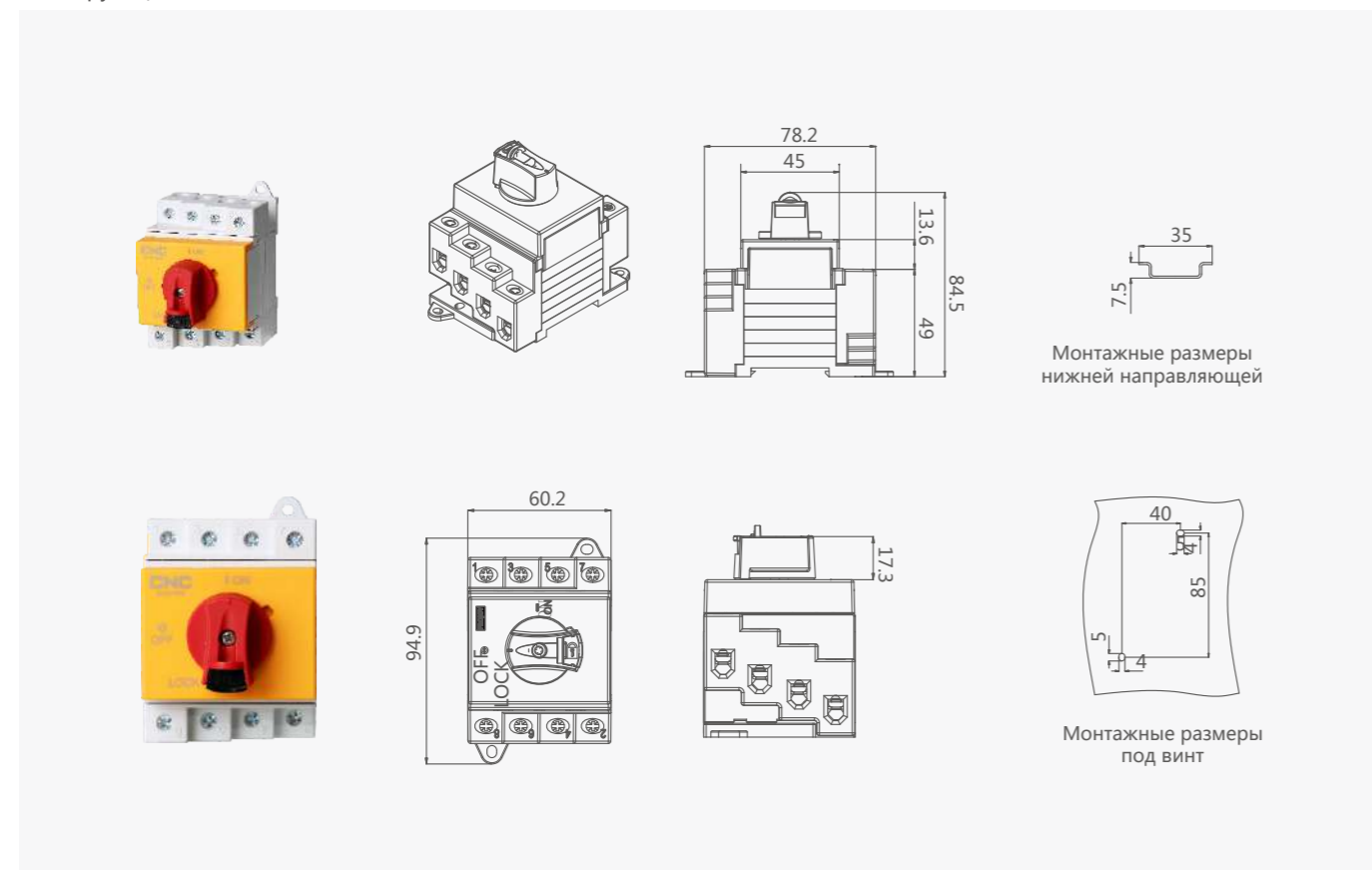
Оборудование постоянного тока YCISC8-32 Изолирующий выключатель

Схема подключения

Тип	2 полюса	4 полюса	4 полюса с входом и выходом сверху	4 полюса с входом и выходом снизу	4 полюса с входом сверху и выходом снизу
YCISC8-32 DC1000/DC1200	2	4	4T	4B	4S
Схема контактов					
Пример переключения					

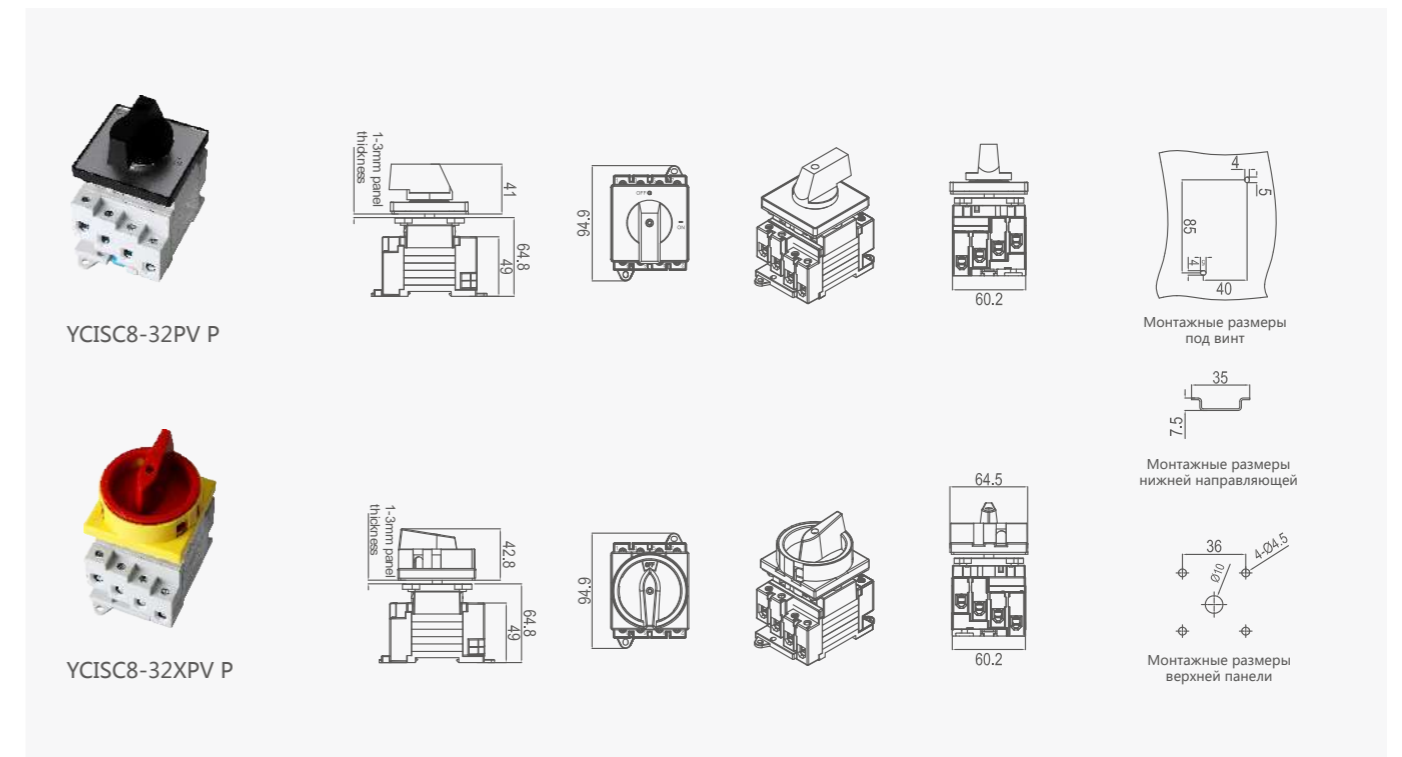
Габаритные и монтажные размеры (мм)

Изолирующий выключатель постоянного тока (YCISC8-32XPV)

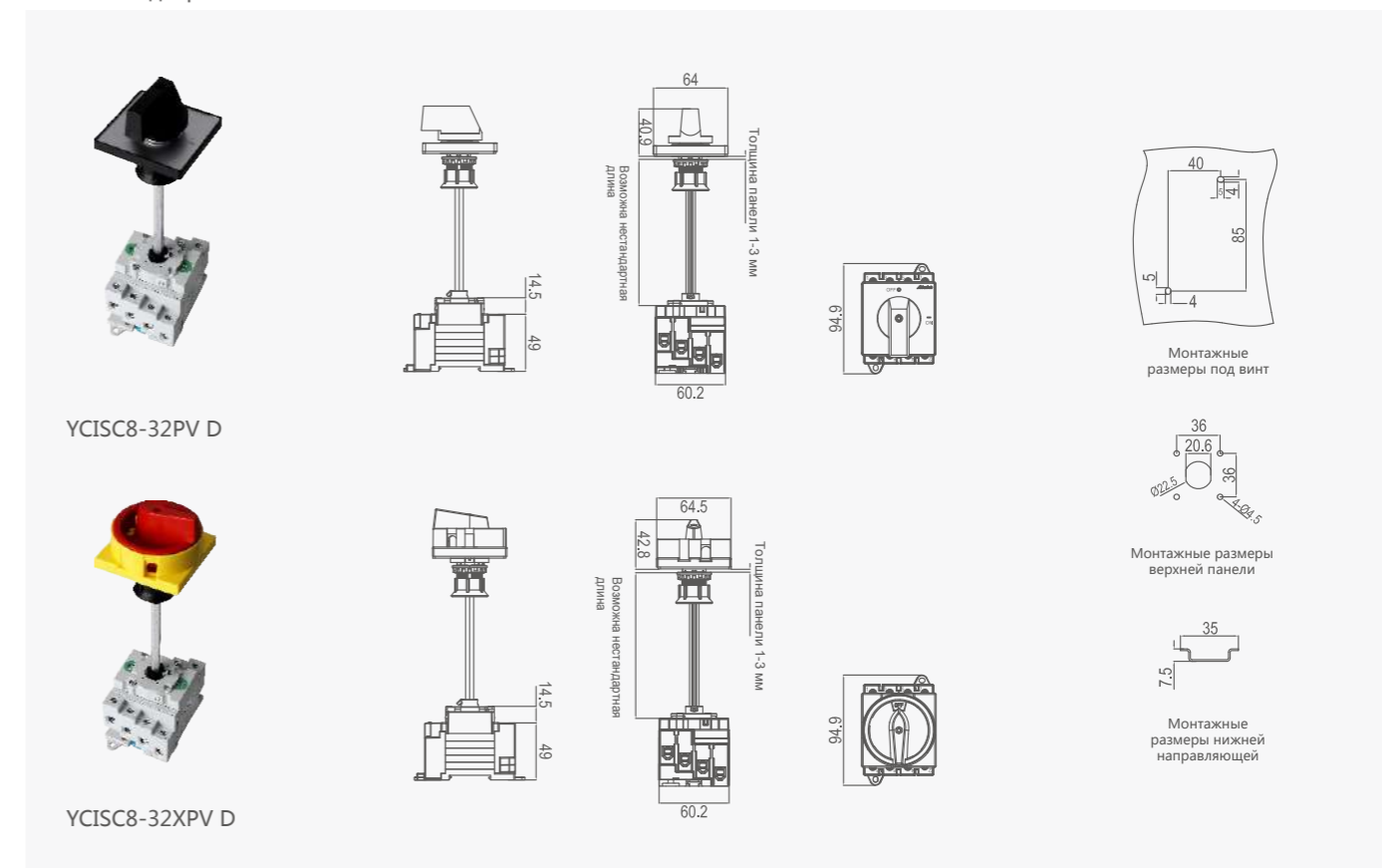


Оборудование постоянного тока YCISC8-32 Изолирующий выключатель

Монтаж на панель

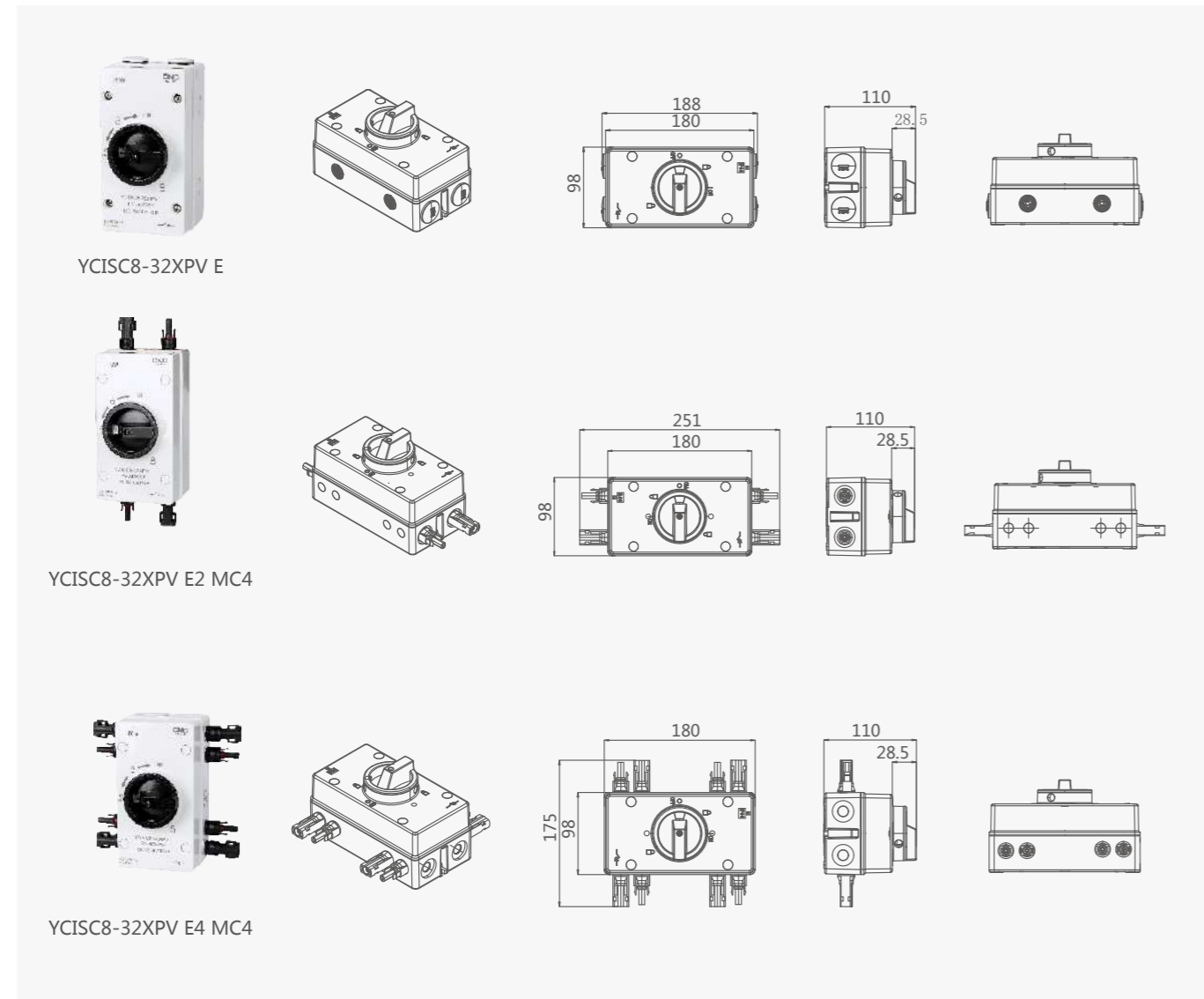


Монтаж на дверь



Оборудование постоянного тока YCISC8-32 Изолирующий выключатель

Изолирующий выключатель наружного исполнения



Оборудование постоянного тока YCISC8-32 Изолирующий выключатель

Таблица вольт-амперных характеристик

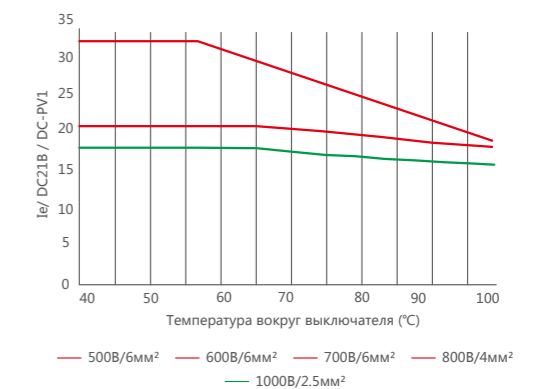
Данные по току приведены в соответствии с IEC/EN60947-3:2009+A1+A2, AS60947.3, категория применения DC-PV1, DC-PV2

Модель	Серия	Способ подкл.	300 В		600 В		800 В		1000 В		1200 В	
			PV1	PV2	PV1	PV2	PV1	PV2	PV1	PV2	PV1	PV2
YCISC8-32XPV □2 DC1000	1	2	32	32	32	32	32	16	16	9	/	/
YCISC8-32XPV □2 DC1200	1		32	32	32	32	32	16	16	9	13	9
YCISC8-32XPV □4 DC1000	2	4	32	32	32	32	32	16	16	9	/	/
YCISC8-32XPV □4 DC1200	2		32	32	32	32	32	16	16	9	13	9
YCISC8-32XPV □4S DC1000	1	4S	32	32	32	32	32	32	32	32	/	/
YCISC8-32XPV □4S DC1200	1		32	32	32	32	32	32	32	32	32	32
YCISC8-32XPV □4B DC1000	1	4B	32	32	32	32	32	32	32	32	/	/
YCISC8-32XPV □4B DC1200	1		32	32	32	32	32	32	32	32	32	32
YCISC8-32XPV □4T DC1000	1	4T	32	32	32	32	32	32	32	32	/	/
YCISC8-32XPV □4T DC1200	1		32	32	32	32	32	32	32	32	32	32

Данные соответствуют стандарту AS60947-3

Главный контакт	Напряжение	DC1000	DC1200
Номинальный ток термической стойкости I_{the}		32 А	
Номинальное напряжение изоляции U_i		1500 В	
Расстояние между контактами (на полюс)		8 мм	
Номинальный рабочий ток I_e (DC-PV2)			
4 слоя, 2 слоя последовательно, с двумя нагрузками 1 / 2 / _	300 В	32 А	32 А
	600 В	32 А	32 А
	800 В	16 А	16 А
	1000 В	9 А	9 А
	1200 В	/	9 А
4 слоя, 4 слоя последовательно, с одной нагрузкой 1 / 2 / 3 / 4 / _	300 В	32 А	32 А
	600 В	32 А	32 А
	800 В	32 А	32 А
	1000 В	32 А	32 А
	1200 В	/	32 А

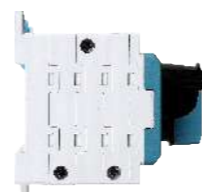
Тип	
Кол-во полюсов	4 полюса
Наименование клеммы, главная цепь	1; 3; 5; 7; 2; 4; 6; 8
Тип клеммы, главная цепь	Винтовая
Сечение кабеля	4.0-16 мм ²
Проводник	4-16 мм (1-жильный или многожильный) 4-10 мм, гибкий
Число проводов на клемму	1
Требуется подготовка провода	Да
Длина зачистки (мм), главная цепь	8 мм
Момент затяжки (M4), главная цепь	1.2-1.8 Нм



Оборудование постоянного тока
YCIS8-55□PV
 Изолирующие выключатели



Оборудование постоянного тока
YCIS8-55□PV Изолирующий выключатель



Общая информация

Изолирующий выключатель серии YCIS8 предназначен для систем питания постоянного тока с номинальным напряжением не более 1500 В DC и номинальным током не более 55 А. Выключатель используется для нечастых включений/выключений и может одновременно отключать 1-2 линии MPPT. Устройство чаще всего устанавливается в шкаф управления и распределительные коробки и предназначено для изоляции системы распределения питания постоянного тока. Степень защиты выключателя - IP66.

Стандарты: IEC/EN60947-3, AS60947.3, UL508i. Сертификаты: TUV, CE, CB, SAA, UL, CCC.

Особенности и преимущества

- Неполлярная схема;
- Модульная конструкция, возможность подключения от 2 до 10 слоев;
- Опции монтажа: с одним монтажным отверстием, панельный монтаж, монтаж на направляющей, монтаж на дверь или в водонепроницаемом корпусе (динамическое уплотнение и уплотнительные материалы мирового класса обеспечивают степень защиты IP66);
- Напряжение изоляции: 1500 В DC;
- Ток на один канал: 13-55 А;
- Предусмотрено 15 различных схем подключения.

Таблица данных для подбора

YCISC8	—	55	X	PV	P	2	MC4	25A
Модель	—	Номин. ток	Наличие блокировки	Применение	Монтаж	Подключение	Тип корпуса	Номин. ток
Изолирующий выключатель	—	55	/: Нет X: Да	PV: постоянный ток	Пусто: Din-рейка	2/3/4/6/8/10 2H/3H/4H 4S/4B/4T 3T/6T/9T	/: /: Нет	13 А, 20 А, 25 А, 40 А, 50 А, 55 А (указывается при заказе)
					P: На панель			
					D: На дверь			
					S: одно монт. отверстие			
E: Наружный монтаж	2\4\4B\4T\4S	/: Нет	M25: PG25 Водонепрониц. M16: PG16 Водонепрониц. MC4: MC4					

Примечания:

1. Исполнения для монтажа на Din-рейку и для наружного монтажа поставляются только с блокировкой.
2. Номинальный ток соответствует категории DC-PV1, а 1000 В DC является эталоном. Для других случаев см. таблицу вольт-амперных характеристик (DC-PV1/DC-PV2)*.
3. Номинальный ток 55 А: подходит для типов подключения 4B, 4T, 4S.

YCIS8-55□PV Изолирующий выключатель

Технические характеристики

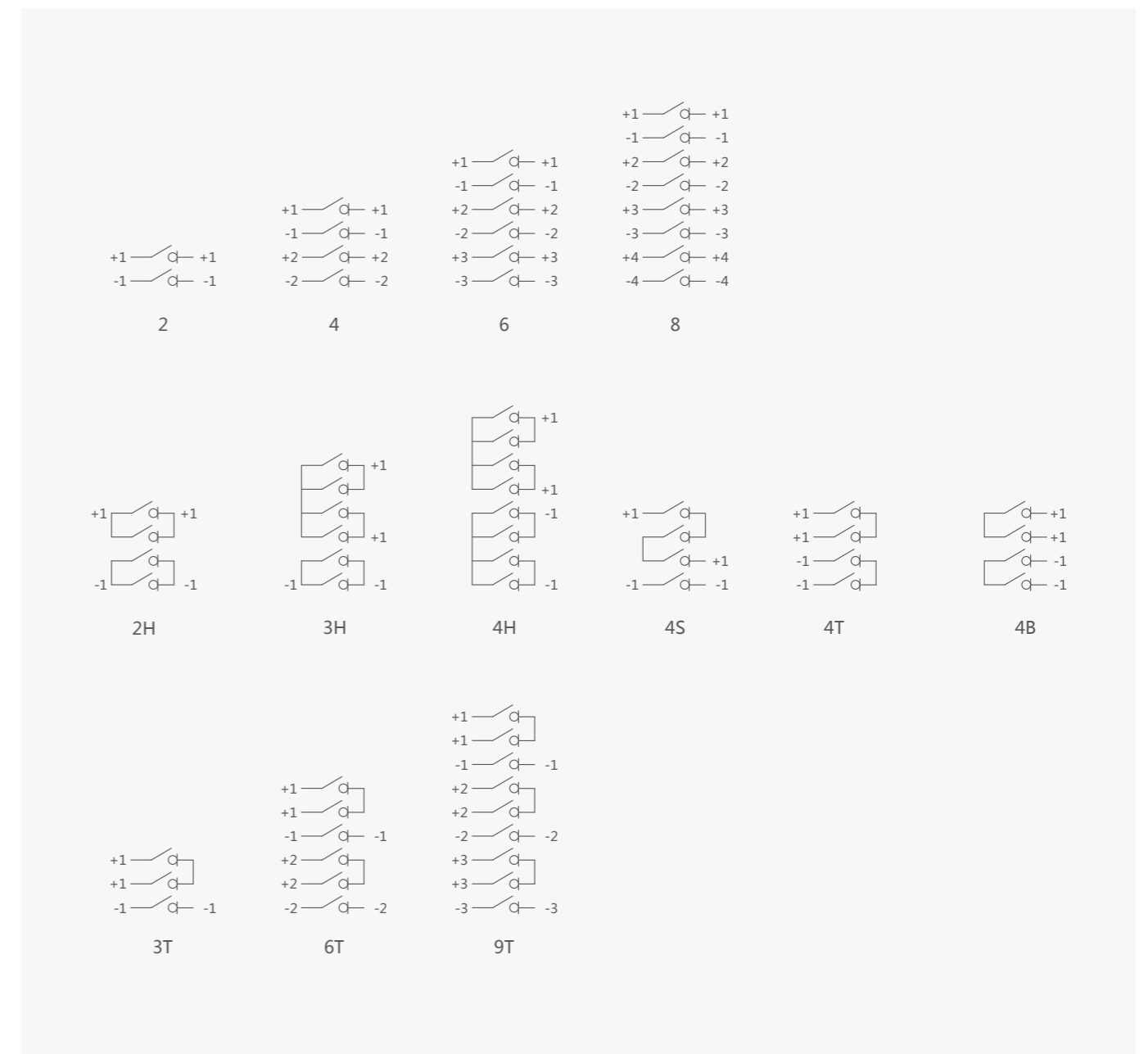
Модель	YCIS8-55□PV				
Стандарты	IEC/EN60947-3:AS60947.3, UL508i				
Категория применения	DC-PV1, DC-PV2				
Внешний вид					
	Монтаж на Din-рейку	Монтаж на панель	Монтаж на дверь	Монтаж с одним отверстием	Наружный монтаж
Подключение	2/3/4/6/8/10; 2H/3H/4H; 4S/4B/4T; 3T/6T/9T				2\4\4B\4T\4S
Тип корпуса	/				M25, 2MC4, 4MC4
Электрические характеристики					
Номинальный ток In(A)	13	20	25	40	50
Номинальный ток термической стойкости Ith (A)	32	40	55	55	55
Номинальное напряжение изоляции Ui (В DC)	1500				
Номинальное рабочее напряжение Ue (В DC)	1500				
Номин. импульсное напряжение Uimp (кВ)	8				
Номин. выдерживаемый ток Isw (Ic) (A)	780				
Номинальный ток замыкания (Icm) (A)	1200				
Номин. ток короткого замыкания Icc (A)	5000				
Макс. номинал предохранителя gL(gG) (A)	160				
Категория перенапряжения	III				
Полярность	Отсутствует, порядок "+" и "-" не имеет значения				
Положения переключателя	На 9 часов выключено, на 12 часов включено; или на 12 часов выключено, на 3 часа включено.				
Расстояние между контактами (на полюс) (мм)	8				
Срок службы	Механический	10000			
	Электрический	3000			
Условия окружающей среды и место монтажа					
Максимальный размер провода (включая перемычки)					
Одножильный провод (мм²)	4-16				
Гибкий кабель (мм²)	4-10				
Гибкий кабель (+многожильн. кабель) (мм²)	4-10				
Момент затяжки					
Момент затяжки клеммы с винтом M4 (Нм)	1.2-1.8				
Момент затяжки винтов верхней крышки ST4.2 (нерж. сталь 304) (Нм)	2.0-2.5				
Момент затяжки винта M3 (Нм)	0.5-0.7				
Момент переключения	0.9-1.9				
Условия окружающей среды					
Степень защиты	IP20; для наружного монтажа IP66				
Рабочая температура (°C)	-40...+85				
Температура хранения (°C)	-40...+85				
Класс загрязнения	3				
Категория перенапряжения	III				

YCIS8-55□PV Изолирующий выключатель

Максимальная потеря мощности на одну контактную пару

Метод подключения	Потеря мощности (Вт)
2	≤6
4	≤12
6	≤18
8	≤24
2H	≤3
3H	≤4.5
4H	≤6

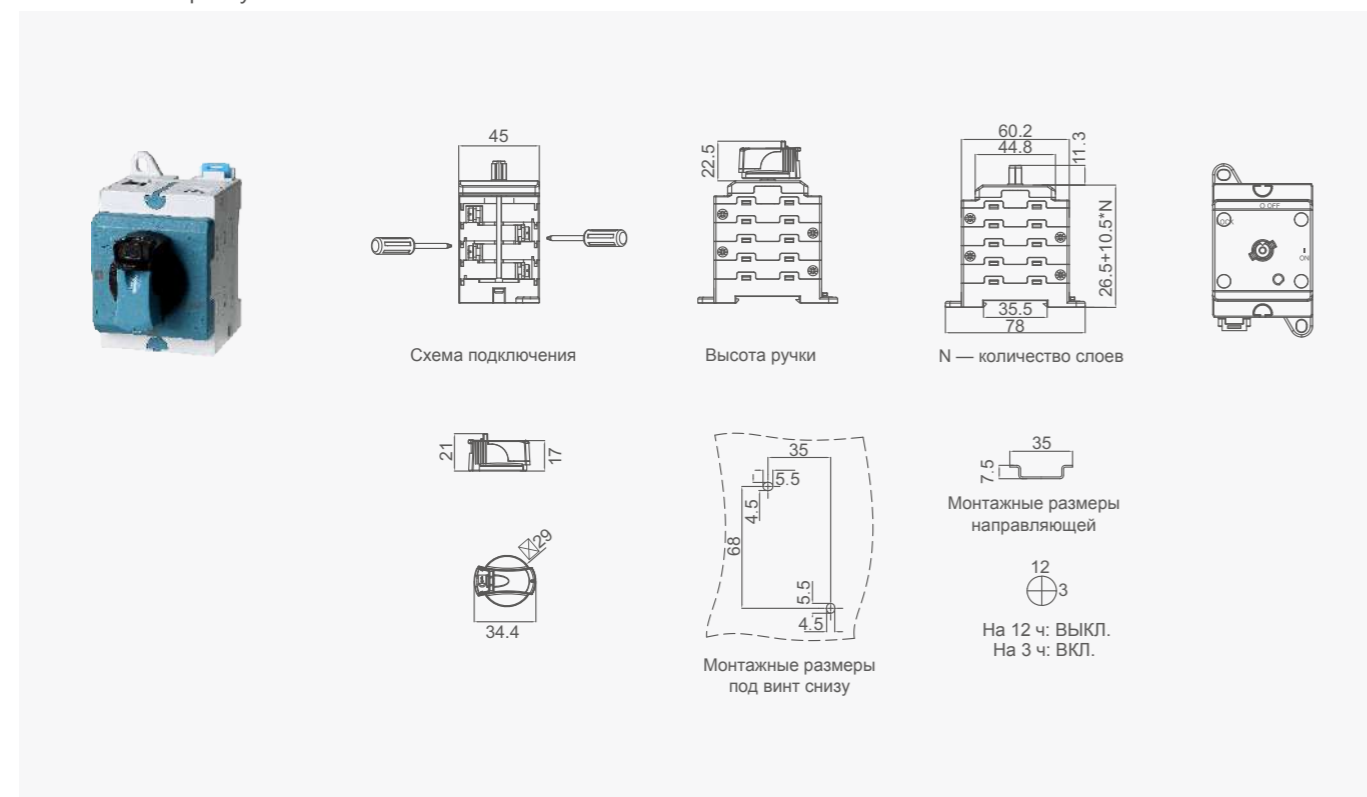
Схема подключения



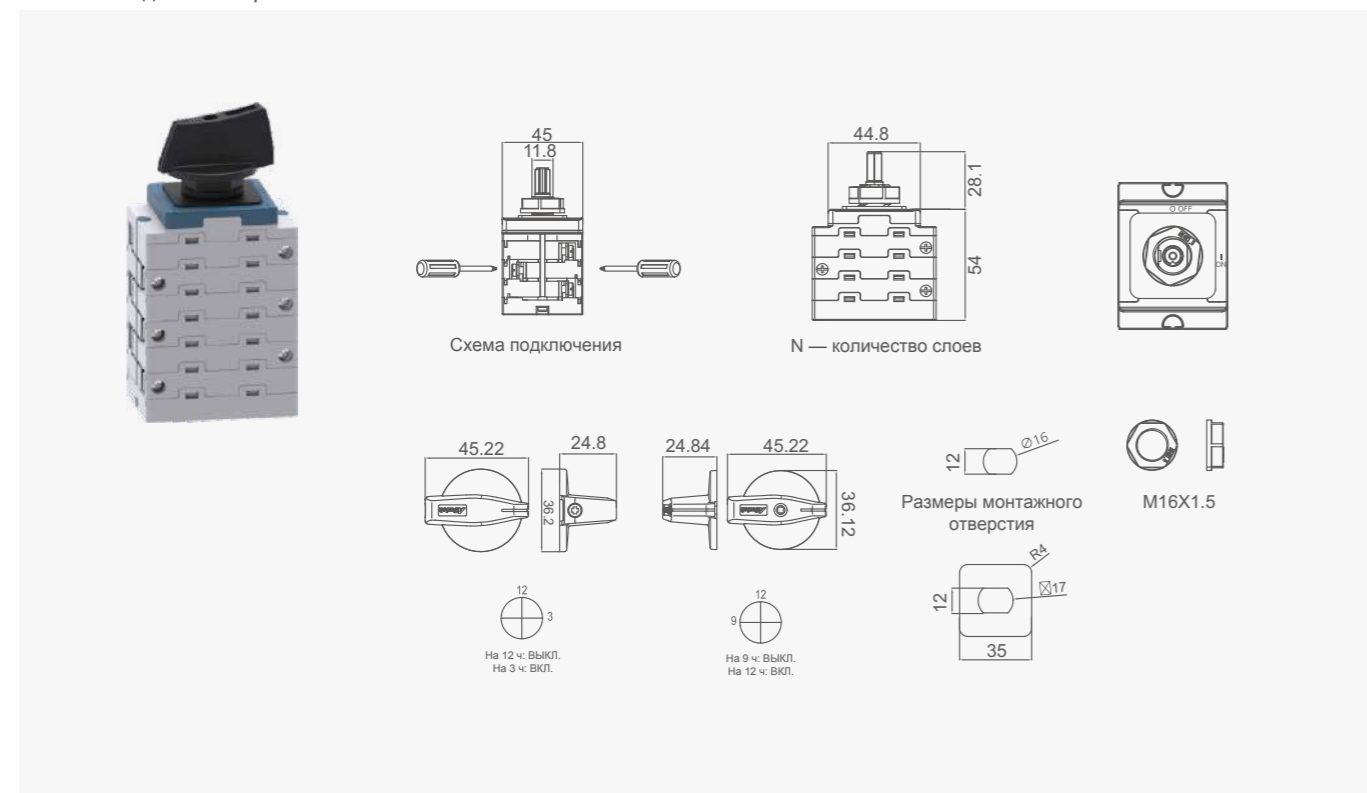
Оборудование постоянного тока YСIS8-55□PV Изолирующий выключатель

Габаритные и монтажные размеры (мм)

Монтаж на Din-рейку

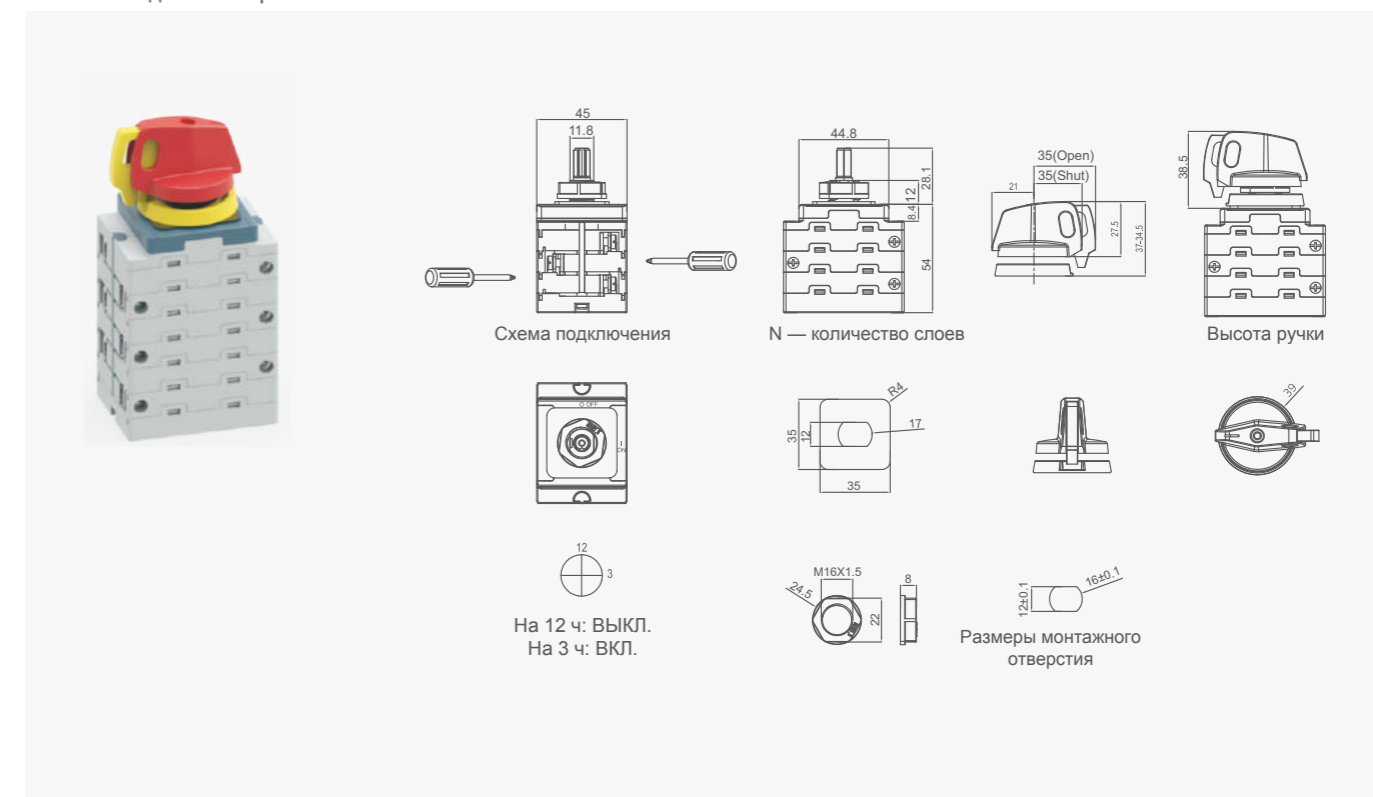


Монтаж с одним отверстием

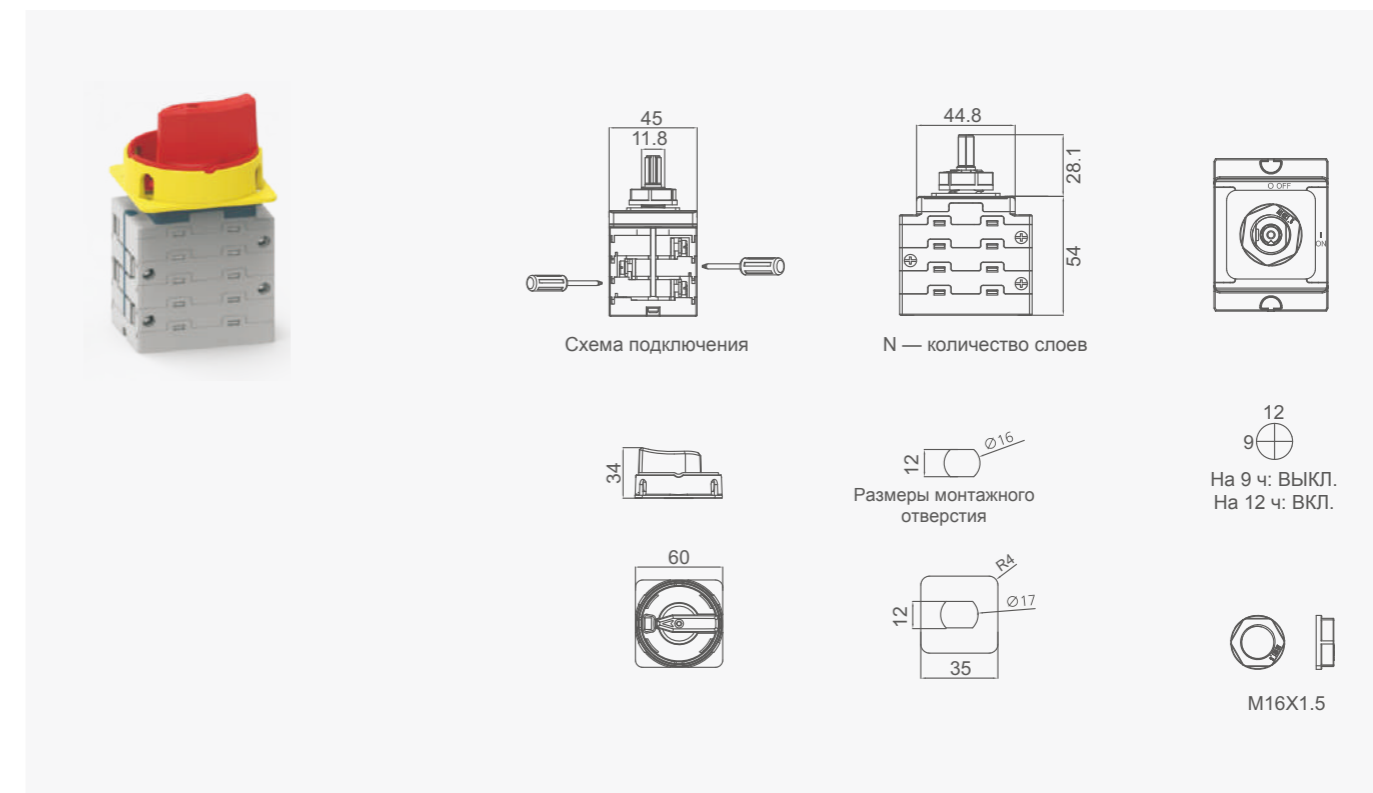


Оборудование постоянного тока YСIS8-55□PV Изолирующий выключатель

Монтаж с одним отверстием

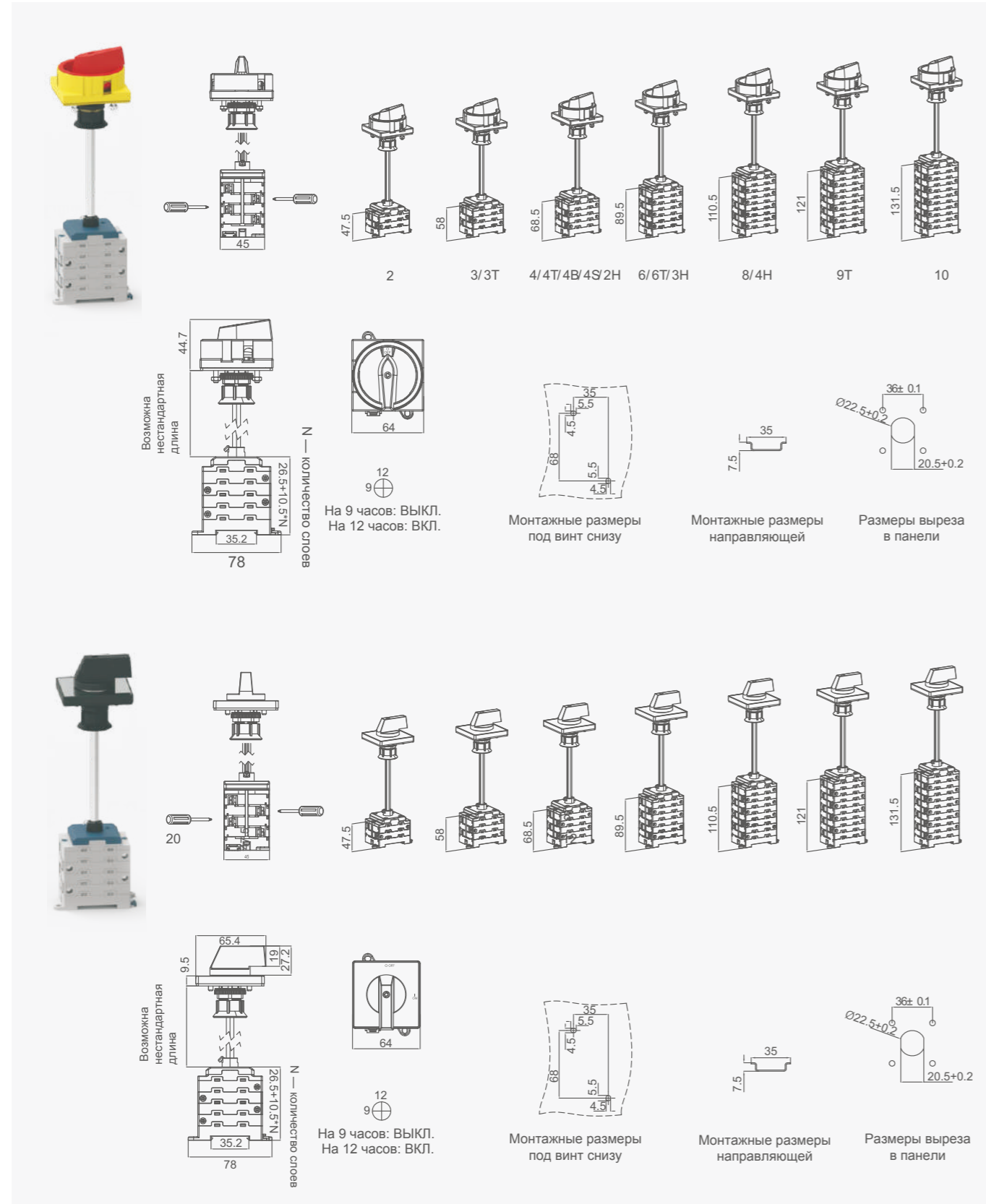


Монтаж на панель



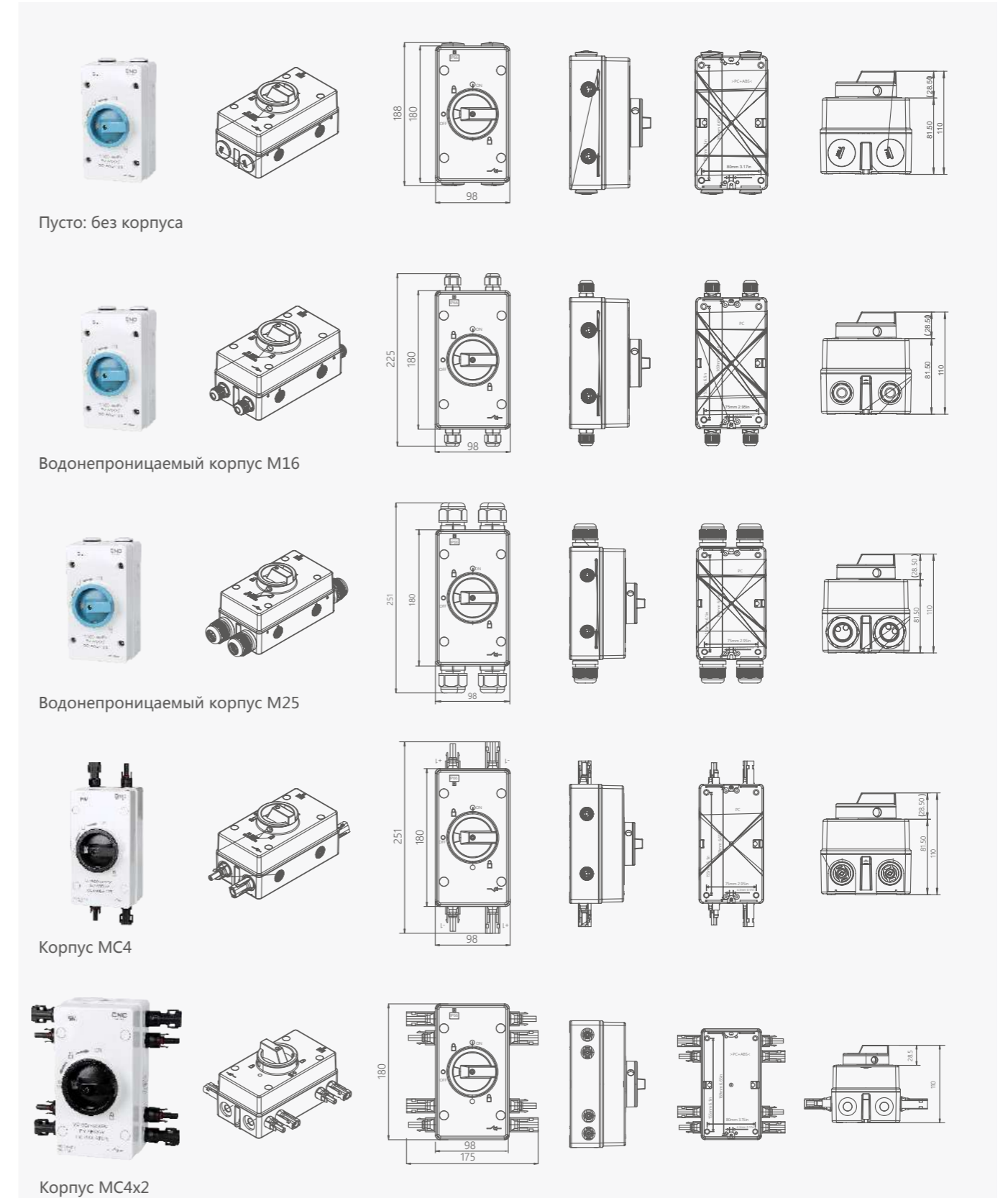
YCIS8-55□PV Изолирующий выключатель

Монтаж на дверь



YCIS8-55□PV Изолирующий выключатель

Наружный монтаж



Оборудование постоянного тока

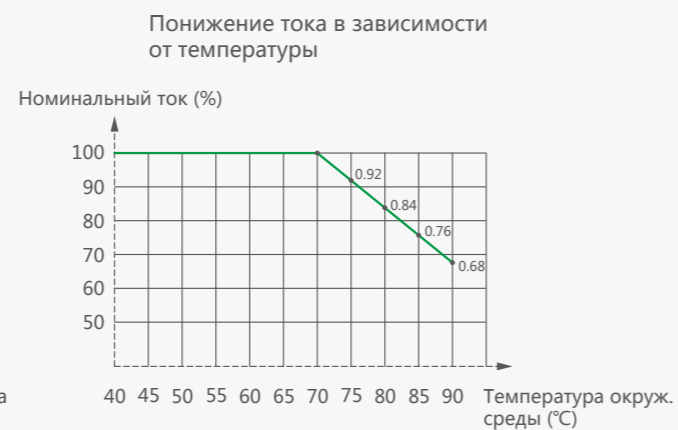
YCIS8-55□PV Изолирующий выключатель

Таблица вольт-амперных характеристик

Метод подключения	Рабочее напряж. Номинальный ток	600 В		800 В		1000 В		1200 В		1500 В	
		PV1	PV2	PV1	PV2	PV1	PV2	PV1	PV2	PV1	PV2
2, 3, 4 6, 8, 10	13	32	13	26	13	13	6	10	4	5	3
	20	40	20	30	15	20	8	12	6	6	4
	25	55	25	45	23	25	10	15	8	8	5
	40	55	40	50	30	40	15	30	15	20	8
	50	55	50	55	40	50	18	40	18	30	10
4Т, 4В, 4S	13	32	12	32	12	32	8	26	8	13	5
	20	40	18	40	18	40	12	30	12	20	8
	25	55	20	55	20	55	15	40	15	30	10
	40	55	40	55	40	55	32	50	32	45	20
	50	55	50	55	50	55	40	55	40	50	/

Примечание: исполнения 2Н/3Н/4Н/3Т/6Т/9Т/10Р конфигурируются индивидуально. Для заказа свяжитесь с официальным дилером.

График коэффициентов понижения



Оборудование постоянного тока

YCF8-□PV

Предохранители



Оборудование постоянного тока YCF8-63PVS Предохранитель



Общая информация

Предохранители серии YCF8-□ PVS используются в распределительных линиях постоянного тока с номинальным напряжением не более 1500 В, номинальным током не более 50 А и номинальной мощностью короткого замыкания не более 50 кА. Предохранители данной серии применяются для защиты линии от перегрузки и короткого замыкания.

Стандарты: IEC 60269-6 UL248-19

Сертификаты: CE, CB, TUV и т.д.

Таблица данных для подбора

YCF8	63	PVS	DC1500
Модель	Корпус	Тип	Рабочее напряж.
Предохранитель	63	PVS: постоянный ток	DC 1500 В

Технические характеристики

Модель	YCF8-63PVS	
Размеры (мм)	10×85	14×85
Номинальное рабочее напряжение Ue (В)	DC 1500	
Номинальное напряжение изоляции Ui (В)	DC 1500	
Номин. отключ. способность при КЗ (кА)	20	
Категория применения	gPV	
Стандарты	IEC60269-6, UL4248-19	
Кол-во полюсов	1P	
Тип монтажа	Монтаж на Din-рейку TH-35	
Условия окружающей среды и место монтажа		
Рабочая температура	-40°C ≤ X ≤ +90°C	
Высота над уровнем моря	≤ 2000 м	
Относительная влажность воздуха	При максимальной температуре +40°C относительная влажность воздуха не должна превышать 50%, при меньших температурах допускается более высокая влажность. Например, +90% при 25°C. Необходимо принять специальные меры на случай образования конденсата при изменении температуры.	
Место монтажа	Вне взрывоопасных и коррозионных сред, без риска повреждения изоляции газом и токопроводящей пылью.	
Класс загрязнения	Уровень 3	
Категория перенапряжения	III	

Таблица адаптеров

Предохранитель (база)	Предохранитель		
Модель	Модель	Номинальный ток	Напряжение
YCF8-63PVS DC1500	YCF8-1085	2, 3, 4, 5, 6, 8, 10, 15, 16, 20, 25, 30, 32	DC1500
	YCF8-1485	30-50	

Оборудование постоянного тока YCF8-63PVS Предохранитель



Таблица данных для подбора

YCF8	1085	25A	DC1500
Изделие	Размеры	Номинальный ток	Раб. напряжение
Плавкая вставка	1085: 10×85 (мм)	2-32 А	DC 1500 В
	1485: 14×85 (мм)	30-50 А	

Технические характеристики

Модель	YCF8-1085	YCF8-1485
Номинальный ток In (А)	2-32А	30-50А
Размеры	10×85	14×85
Номинальное рабочее напряжение Ue (В)	DC1500	
Номин. отключ. способность при КЗ (кА)	20	
Постоянная времени (мс)	1-3 мс	
Категория применения	gPV	
Стандарты	IEC60269-6, UL248-19	

Результаты испытаний

Время перегорания и ток перегорания предохранителя типа "gPV".

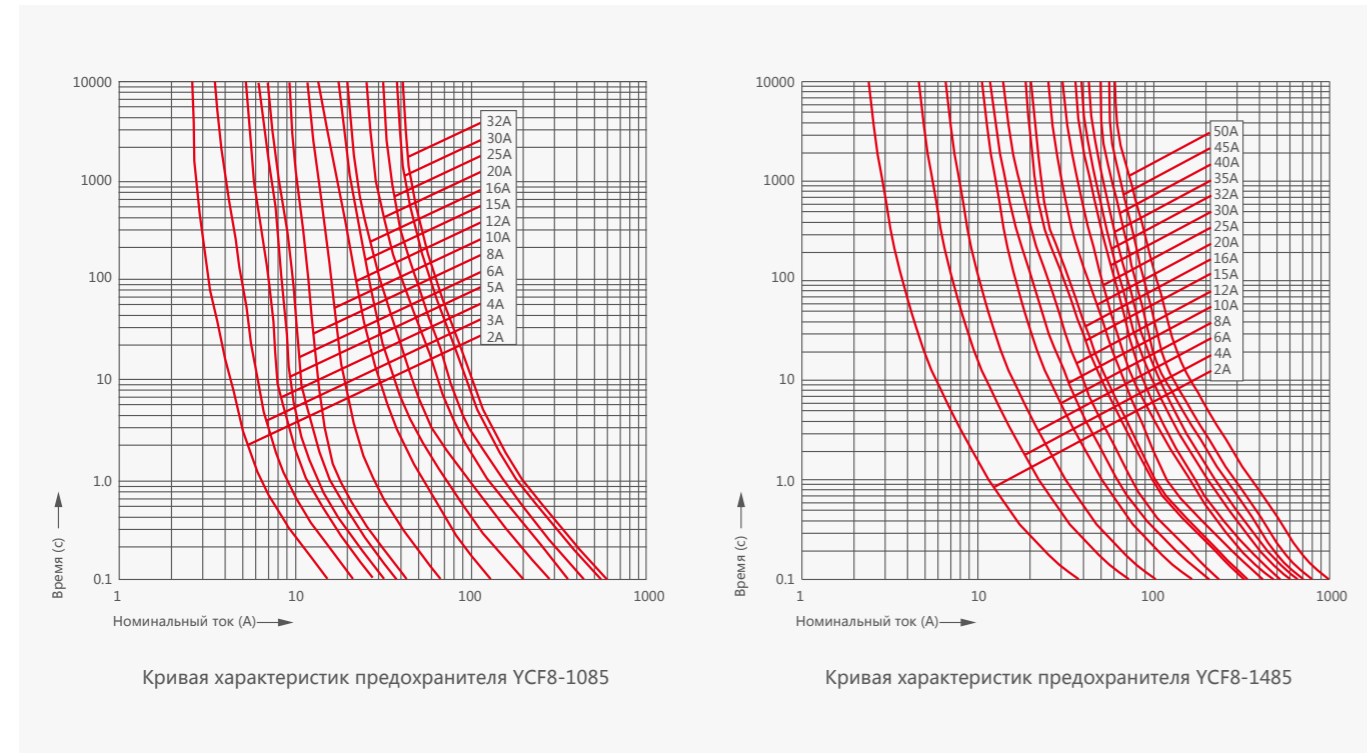
Номинальный ток предохранителя "gPV" (А)	Время перегорания (h)	Ток перегорания	
		Inf	If
In ≤ 63	1	1.13In	1.45In
63 < In ≤ 160	2		
160 < In ≤ 400	3		
In > 400	4		

Оборудование постоянного тока YCF8-63PVS Предохранитель

Таблица значений интеграла Джоуля

Модель	Номинальный ток (А)	Интеграл Джоуля I ² T(A ² S)	
		Преддуговое время	Общий
YCF8-1085	2	4	8
	3	6	11
	4	8	14
	5	11	22
	6	15	30
	8	9	35
	10	10	98
	12	12	120
	15	14	170
	20	34	400
	25	65	550
	30	85	680
	32	90	720
YCF8-1485	40	125	800
	50	155	920

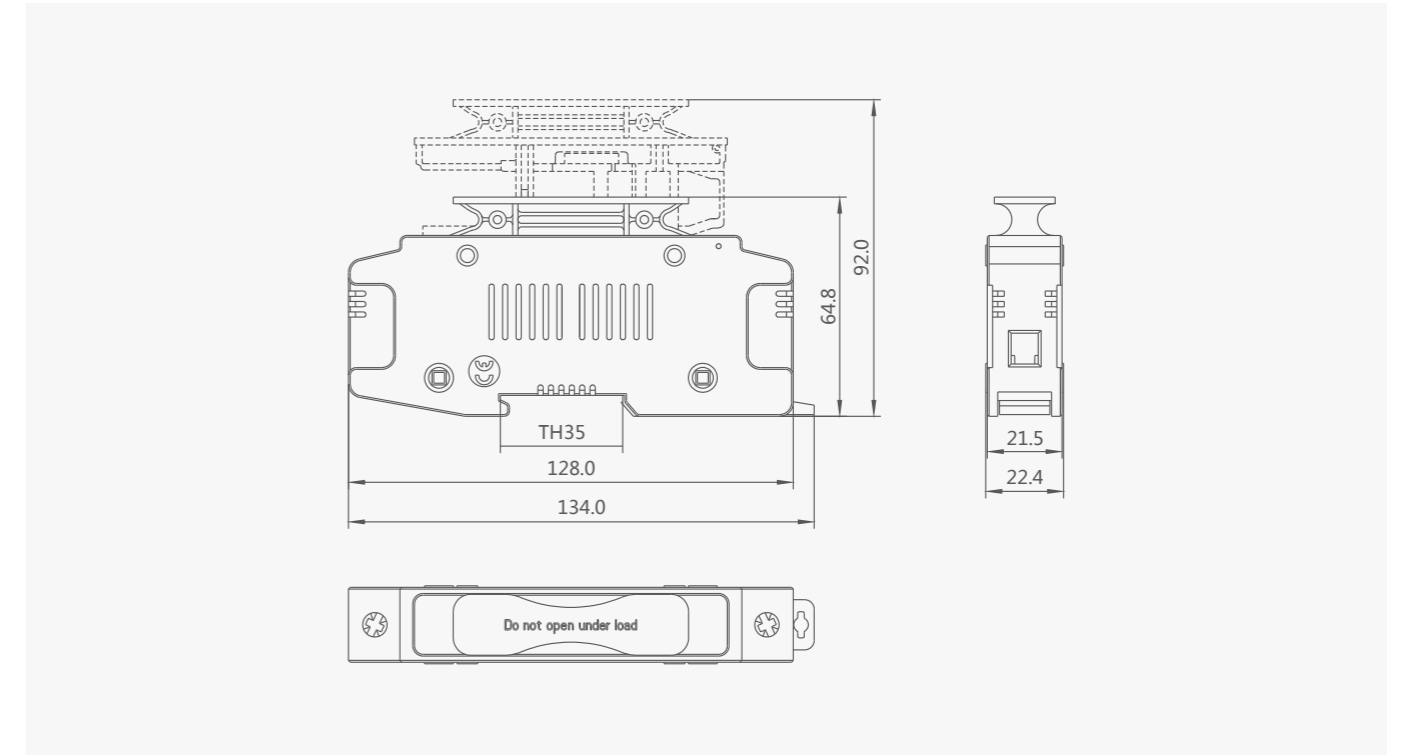
Графики характеристик



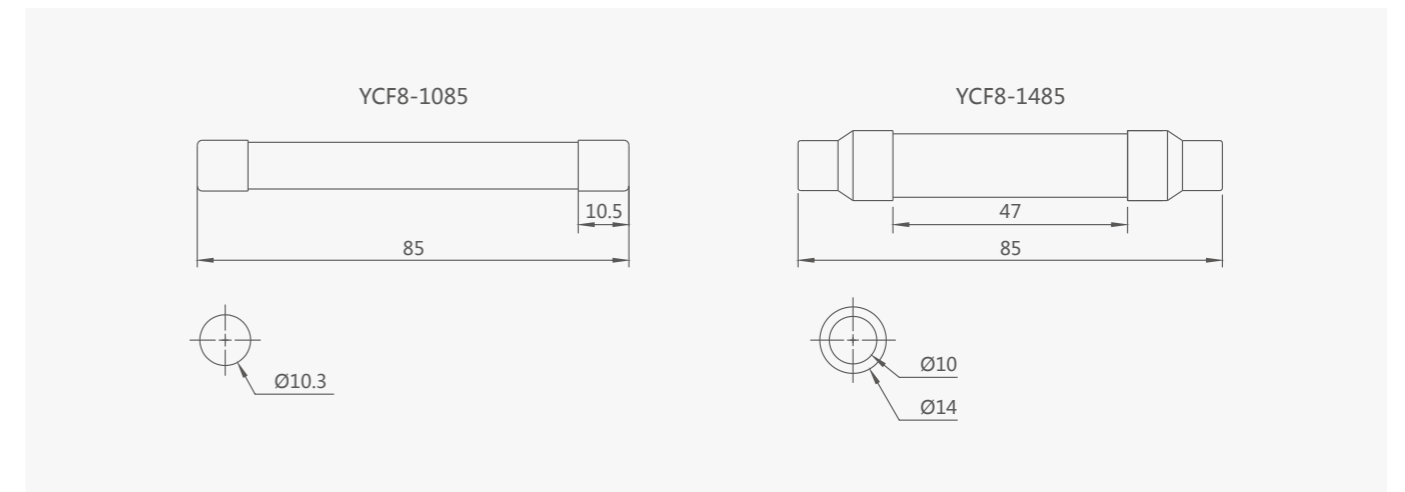
Оборудование постоянного тока YCF8-63PVS Предохранитель

Габаритные и монтажные размеры

Предохранитель (база)



Предохранитель





Общая информация

Предохранители серии YCF8-□□PV имеют номинальное рабочее напряжение 1500 В DC и номинальный ток 80 А. Главным образом они используются для отключения линии при перегрузке и токе короткого замыкания, генерируемым обратной связью по току, с целью защиты компонентов постоянного тока. Предохранители данного типа нашли широкое применение в узлах защиты цепи электропривода, а также в системах электропитания и вспомогательных системах. Кроме того, их допускается устанавливать в любой другой цепи постоянного тока для защиты компонентов от перегрузки и короткого замыкания.

Стандарты: IEC60269, UL4248-19.

Сертификаты: CE, CB, TUV и другие.

Особенности и преимущества

База предохранителя состоит из пластикового корпуса с клепаными контактами и плавкой вставкой. Она может использоваться в качестве опорной части для плавкой вставки соответствующего размера. Предохранители данной серии отличаются компактными размерами, удобством монтажа, а также высоким уровнем безопасности при эксплуатации и эстетичным внешним видом.

Таблица данных для подбора

YCF8	32	X	PV	DC1500
Модель	Корпус	Функции	Тип	Раб. напряжение
YCF8	32: 1-32 А	/: Стандартно X: С дисплеем H: Высокая база	PV: Постоянный ток	DC 1000 В
	63: 15-40 А	/: Нет		DC 1000 В
	125: 40-80 А			DC 10500 В

Таблица держателей

Держатель	Предохранитель
YCF8-32	YCF8-1038
YCF8-63	YCF8-1451
YCF8-125	YCF8-2258

Технические характеристики

Модель	YCF8-32PV	YCF8-63PV	YCF8-125PV
Функции	/: Стандартно X: С дисплеем H: Высокая база	/: Стандартно	/: Стандартно
Размеры (мм)	10×38	14×51	22×58
Номинальное рабочее напряжение Ue (В)	DC 1000		DC1500
Номинальное напряжение изоляции Ui (В)	DC 1500		
Категория применения	gPV		
Стандарты	IEC60269-6, UL4248-19		
Кол-во полюсов	1P		
Условия окружающей среды и место монтажа			
Рабочая температура	-40°C ≤ X ≤ +90°C		
Высота над уровнем моря	≤2000 м		
Относительная влажность воздуха	При максимальной температуре +40°C относительная влажность воздуха не должна превышать 50%, при меньших температурах допускается более высокая влажность. Например, +90% при 25°C. Необходимо принять специальные меры на случай образования конденсата при изменении температуры.		
Место монтажа	Вне взрывоопасных и коррозионных сред, без риска повреждения изоляции газом и токопроводящей пылью.		
Класс загрязнения	Уровень 3		
Категория перенапряжения	III		
Тип монтажа	Монтаж на Din-рейку TH-35		

Оборудование постоянного тока YCF8-□□PV Предохранитель



Общая информация

Плавкая вставка переменного сечения изготавливается из чистого листового серебра (или серебряной обмоточной проволоки), запаивается низкотемпературным оловянным припоем и устанавливается в трубку из высокопрочного фарфора. Трубка заполнена высокочистым кварцевым песком, который используется в качестве дугогасительной среды, а концы плавкой вставки прочно соединены с контактами электродуговой сваркой.

Таблица данных для подбора

YCF8	1038	25A	DC1500
Модель	Размеры	Номинальный ток	Ном. напряжение
YCF8	1038: 10×38	2, 3, 4, 5, 6, 8, 10, 15, 16, 20, 25, 30, 32	DC 1000 В
	1451: 14×51	15, 16, 20, 25, 30, 32, 40, 50	
	2258: 22×58	40, 50, 63, 80	DC 1500 В

Технические характеристики

Модель	YCF8-1038	YCF8-1451	YCF8-2258
Номинальный ток In(A)	1, 2, 3, 4, 5, 6, 8, 10, 12, 15, 20, 25, 30, 32	15, 20, 25, 30, 32, 40, 50	40, 50, 63, 80
Функции	/ X: С дисплеем H: Высокая база	/	/
Размеры (мм)	10×38	14×51	22×58
Номинальное рабочее напряжение Ue (В)	DC 1000		DC 1500
Номин. отключ. способность при КЗ (кА)	20		
Постоянная времени (мс)	1-3 мс		
Категория применения	gPV		
Стандарты	IEC60269-6, UL248-19		

Результаты испытаний

Время перегорания и ток перегорания предохранителя типа "gPV".

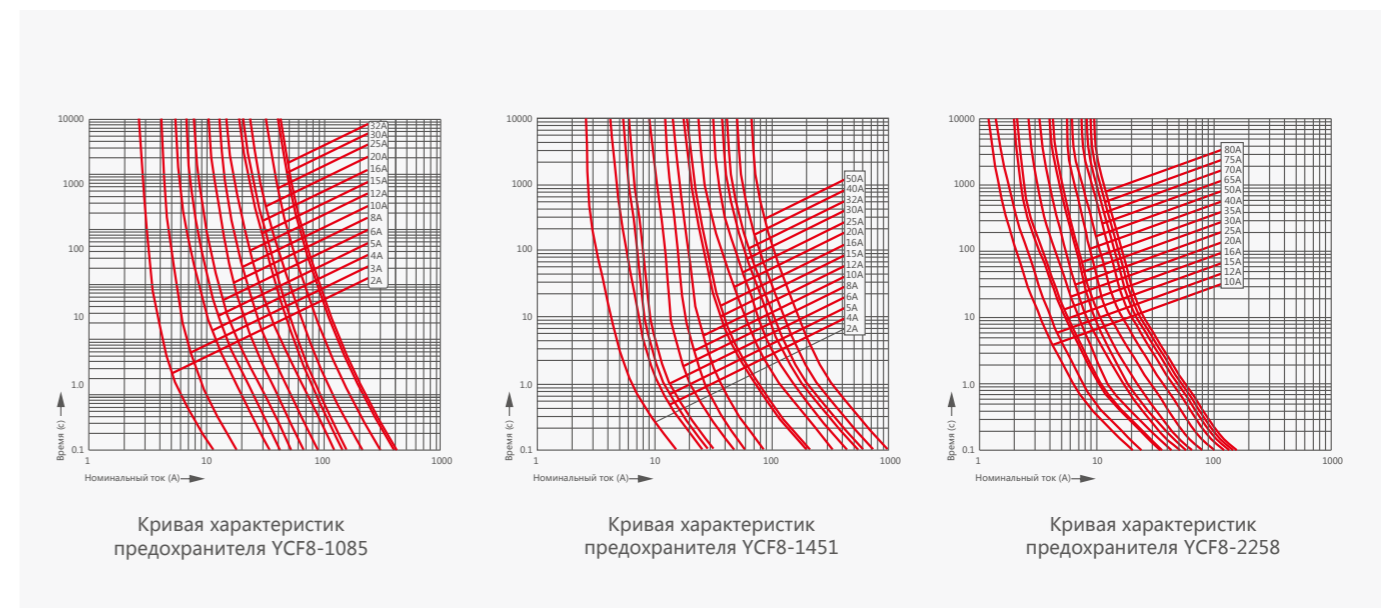
Номинальный ток предохранителя "gPV" (A)	Время перегорания (h)	Ток перегорания	
		I _{nf}	I _f
In ≤ 63	1	1.13In	1.45In
63 < In ≤ 160	2		
160 < In ≤ 400	3		
In > 400	4		

Оборудование постоянного тока YCF8-□□PV Предохранитель

Таблица значений интеграла Джоуля

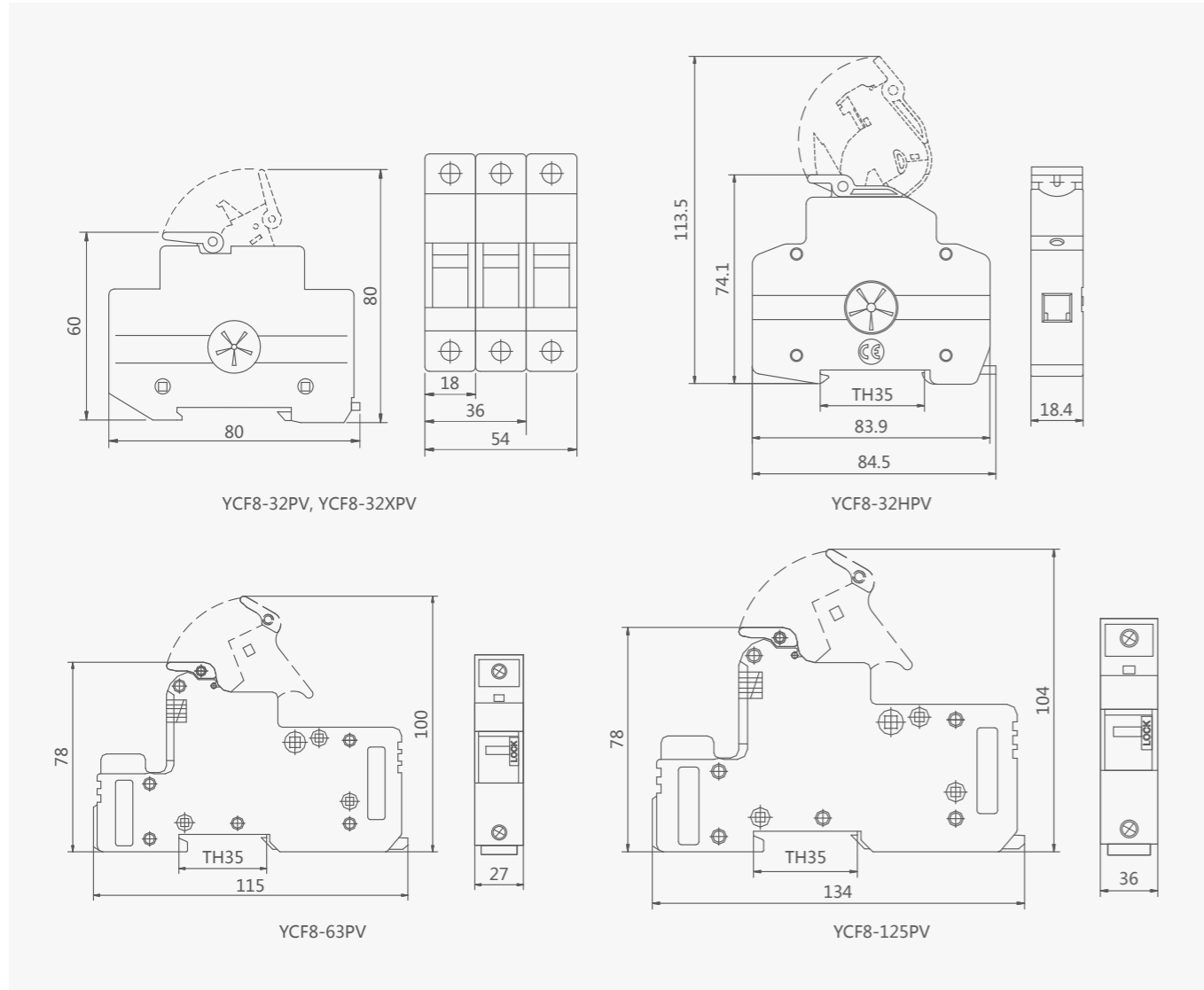
Модель	Номинальный ток (A)	Интеграл Джоуля I ² T(A ² S)	
		Преддуговое время	Общий
YCF8-1038	1	0.15	0.4
	2	1.2	3.3
	3	3.9	11
	4	10	27
	5	18	48
	6	31	89
	8	3.1	31
	10	7.2	68
	12	16	136
	15	24	215
	16	28	255
	20	38	392
	25	71	508
	30	102	821
	32	176	976
YCF8-1451	15	330	275
	20	220	578
	25	275	956
	30	380	1160
	32	405	1830
	40	600	2430
	50	850	3050
YCF8-2258	40	750	3450
	50	1020	5050

Графики характеристик

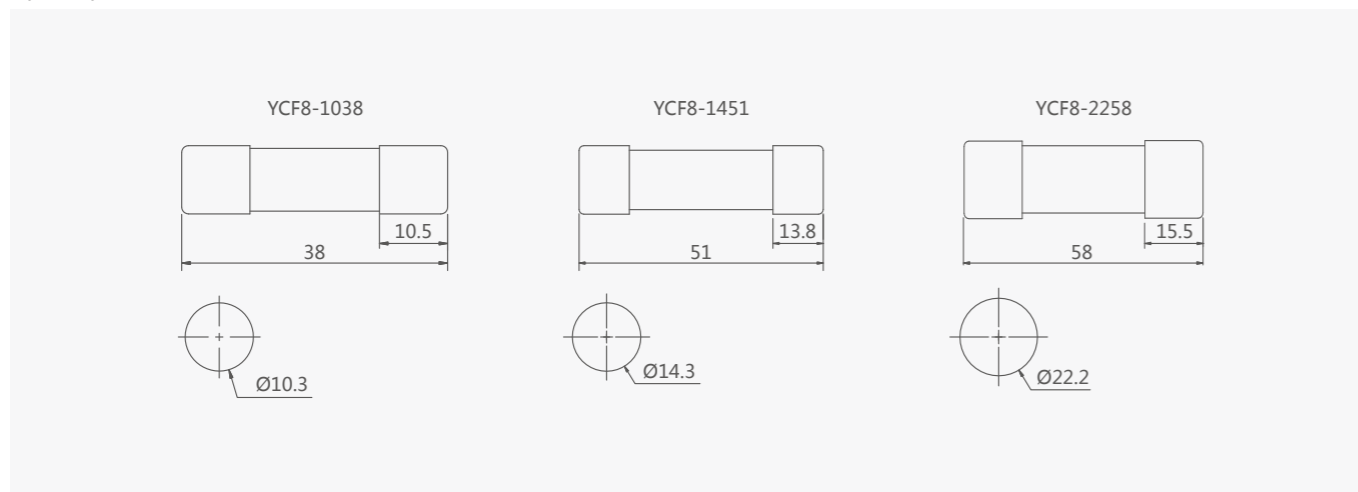


Оборудование постоянного тока
YCF8-□□PV Предохранитель

Габаритные и монтажные размеры
 Предохранитель (база)



Предохранитель



Оборудование постоянного тока
YCF8-□PV
 Устройства защиты от перенапряжений



YCS8-□ Устройство защиты от перенапряжений



Общая информация

Устройство защиты от перенапряжений (УЗИП) YCS8-□ применяется в системах выработки электроэнергии. Когда в системе возникает импульсное перенапряжение, обусловленное ударом молнии или другими причинами, УЗИП в предельно короткое время проводит импульсное перенапряжение в землю, тем самым защищая оборудование в электрической сети.

Особенности и преимущества

- Устройство защиты от перенапряжений T2/T1+T2 обеспечивает два типа защиты, соответствующие классу I (характерная форма волны 10/350 мкс) и классу II характерная форма волны (8/20 мкс), а уровень защиты по напряжению $U_p \leq 1,5$ кВ;
- Модульная конструкция, максимальный ток разряда $I_{max}=40$ кА;
- Подключаемый модуль;
- Благодаря оксиду цинка, УЗИП данной серии не имеют остаточного тока с частотой сети, при этом отличаются минимальным временем срабатывания — до 25 нс.
- Зеленое окошко означает нормальное состояние, а красное — дефект, при котором модуль необходимо заменить.
- Двойное устройство теплового отключения обеспечивает максимально надежную защиту.
- Опция: сигнальные контакты для системы диспетчеризации.
- Диапазон защиты от перенапряжений: от цепи питания до оконечного оборудования.
- Применяется для прямой молниезащиты и защиты от перенапряжений в системах постоянного тока, например, в распределительном шкафу.

Таблица данных для подбора

YCS8	—	S	I+II	40	PV	2P	DC600	/
Модель	—	Тип	Категория испытаний	Макс. ток разряда	Категория применения	Кол-во полюсов	Макс. длительное рабочее напряжение	Функции
Устройство защиты от перенапряжений	—	/: Стандартный S: Обновленный	I+II: T1+T2	40: 40 кА	PV: постоянный ток	2: 2P	DC 600	/: Без диспетчеризации R: С диспетчеризацией
			II: T2			3: 3P	DC 1000 DC 1500 (только тип S)	
						3: 3P	DC 600 DC 1000 DC 1500 (только тип S)	

YCS8-□ Устройство защиты от перенапряжений

Технические характеристики

Модель	YCS8			
Стандарты	IEC61643-31:2018; EN 50539-11:2013+A1:2014			
Категория испытаний	T1+T2		T2	
Кол-во полюсов	2P	3P	2P	3P
Макс. длительное раб. напряжение U_{cprv}	600 В DC	1000 В DC	600 В DC	1000 В DC
Макс. ток разряда I_{max} (кА)	40			
Номинальный ток разряда I_n (кА)	20			
Максимальный импульсный ток I_{imp} (кА)	6.25		/	
Уровень защиты от перенапряжений U_p (кВ)	2.2	3.6	2.2	3.6
Время срабатывания t_A (нс)	≤ 25			
Диспетчеризация и индикация				
Рабочее состояние / индикация неисправностей	Зеленый/красный			
Сигнальные контакты	Опция			
Переключающая способность	AC	250 В / 0.5 А		
	DC	250 В DC, 0.1 А / 125 В DC, 0.2 А / 75 В DC, 0.5 А		
Сечение кабеля	1.5 мм ²			
Условия окружающей среды и место монтажа				
Рабочая температура	-40...+70°C			
Относительная влажность воздуха	5%...95%			
Атм. давление / Высота над уровнем моря	80 кПа...106 кПа / -500...2000 м			
Момент затяжки контактов	4.5 Нм			
Поперечное сечение проводника (макс.)	35 мм ²			
Тип монтажа	Стандартная DIN-рейка DIN35			
Степень защиты	IP20			
Материал корпуса	Уровень огнестойкости UL 94 V-0			
Тепловая защита	Да			

YCS8-□ Устройство защиты от перенапряжений

Технические характеристики

Модель		YCS8-S					
Стандарты		IEC61643-31:2018; EN 50539-11:2013+A1:2014					
Категория испытаний		T1+T2			T2		
Кол-во полюсов		2P	3P	3P	2P	3P	3P
Макс. длительное раб. напряжение UscrV		600 В DC	1000 В DC	1500 В DC	600 В DC	1000 В DC	1500 В DC
Макс. ток разряда I _{max} (кА)		40					
Номинальный ток разряда I _n (кА)		20					
Максимальный импульсный ток I _{imp} (кА)		6.25			/		
Уровень защиты от перенапряжений U _p (кВ)		2.2	3.6	5.6	2.2	3.6	5.6
Время срабатывания t _A (нс)		≤25					
Диспетчеризация и индикация							
Рабочее состояние / индикация неисправностей		Зеленый/красный					
Сигнальные контакты		Опция					
Переключающая способность	AC	250 В / 0.5 А					
	DC	250 В DC, 0.1А / 125 В DC, 0.2А / 75 В DC, 0.5А					
Сечение кабеля		1.5 мм ²					
Условия окружающей среды и место монтажа							
Рабочая температура		-40...+70°C					
Относительная влажность воздуха		5%...95%					
Атм. давление / Высота над уровнем моря		80 кПа...106 кПа / -500...2000 м					
Момент затяжки контактов		4.5 Нм					
Поперечное сечение проводника (макс.)		35 мм ²					
Тип монтажа		Стандартная DIN-рейка DIN35					
Степень защиты		IP20					
Материал корпуса		Уровень огнестойкости UL 94 V-0					
Тепловая защита		Да					

Аварийный расцепитель и контакт сигнализации

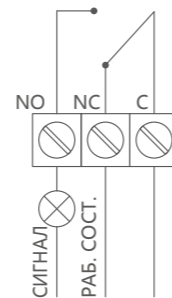
Аварийный расцепитель

Устройство защиты от перенапряжений оснащено аварийным расцепителем, автоматически отключающего его от электросети и обеспечивающего индикацию в случае выхода из строя.

Окошко индикации имеет зеленый цвет в нормальном режиме работы и красный в случае неисправности

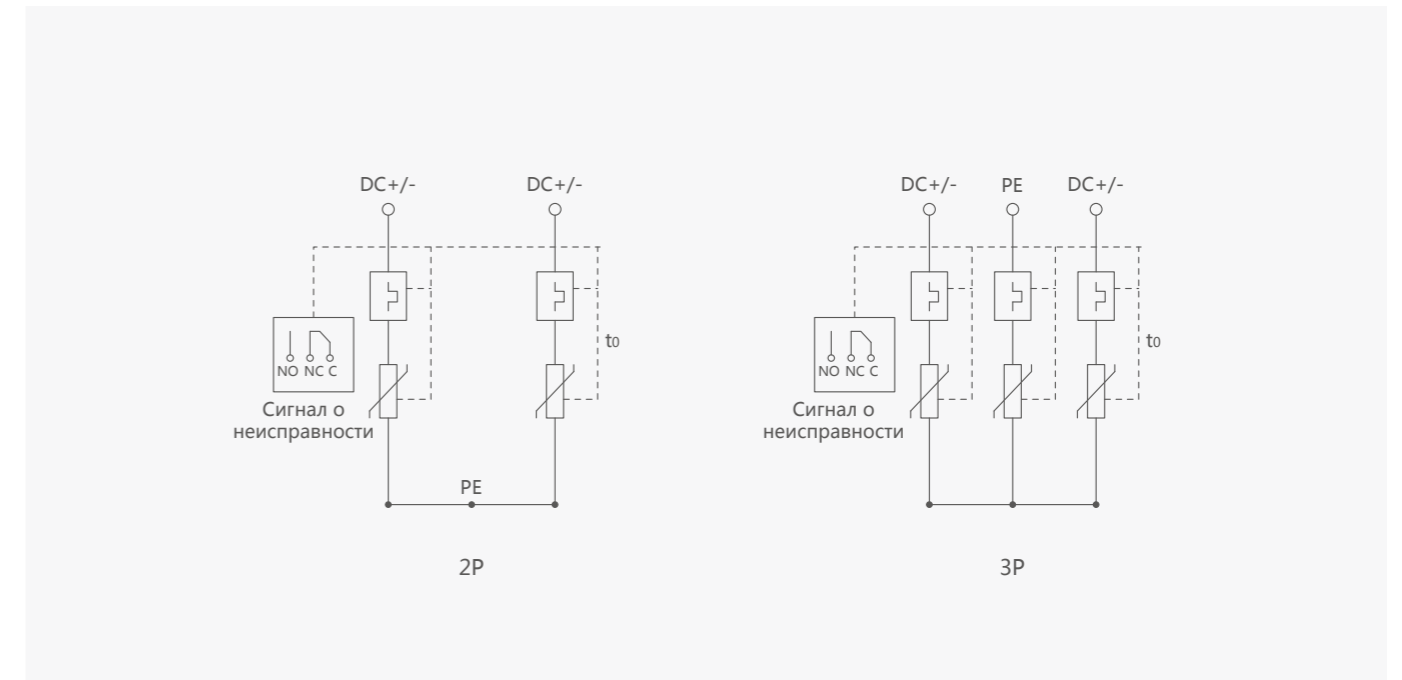
Контакт сигнализации

В качестве опции УЗИП оснащается различными контактами дистанционной сигнализации. В узел входят нормально разомкнутый и нормально замкнутый контакты. В случае выхода из строя одного или нескольких модулей УЗИП, нормально разомкнутый контакт замыкается, направляя сигнал о неисправности.



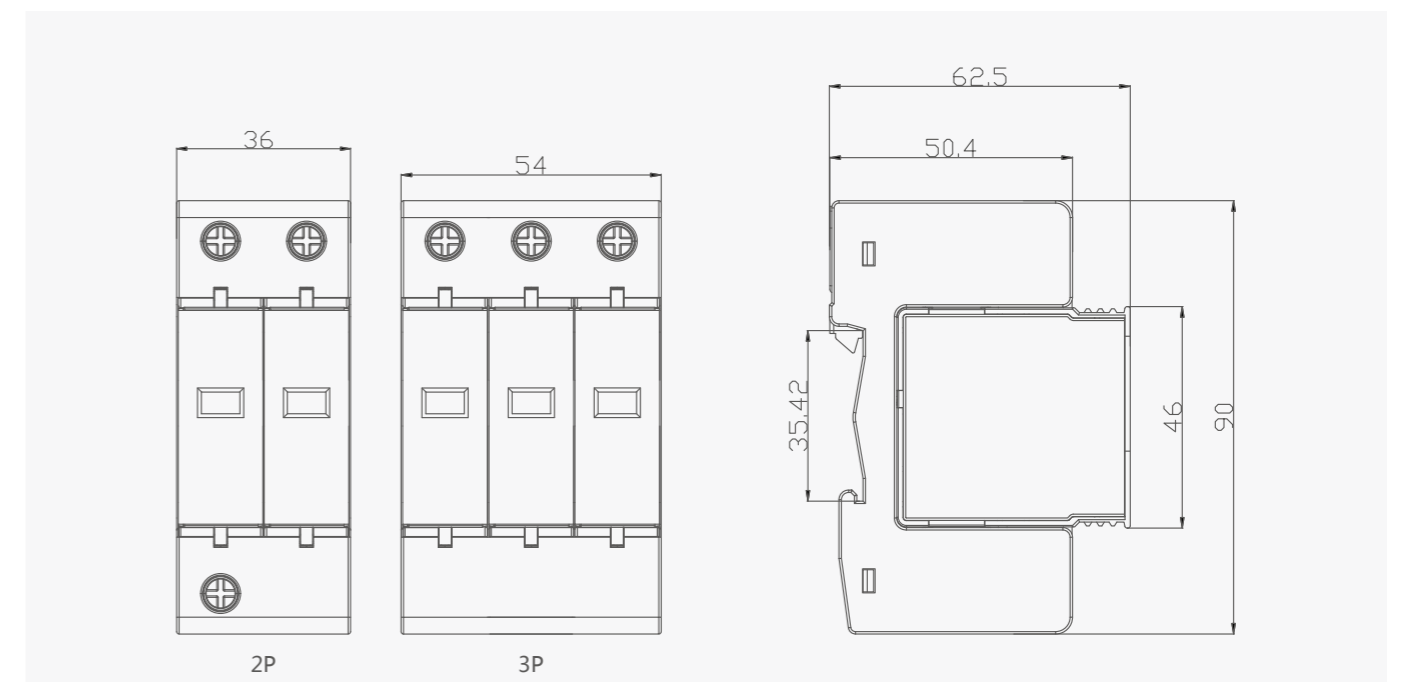
YCS8-□ Устройство защиты от перенапряжений

Электрические схемы

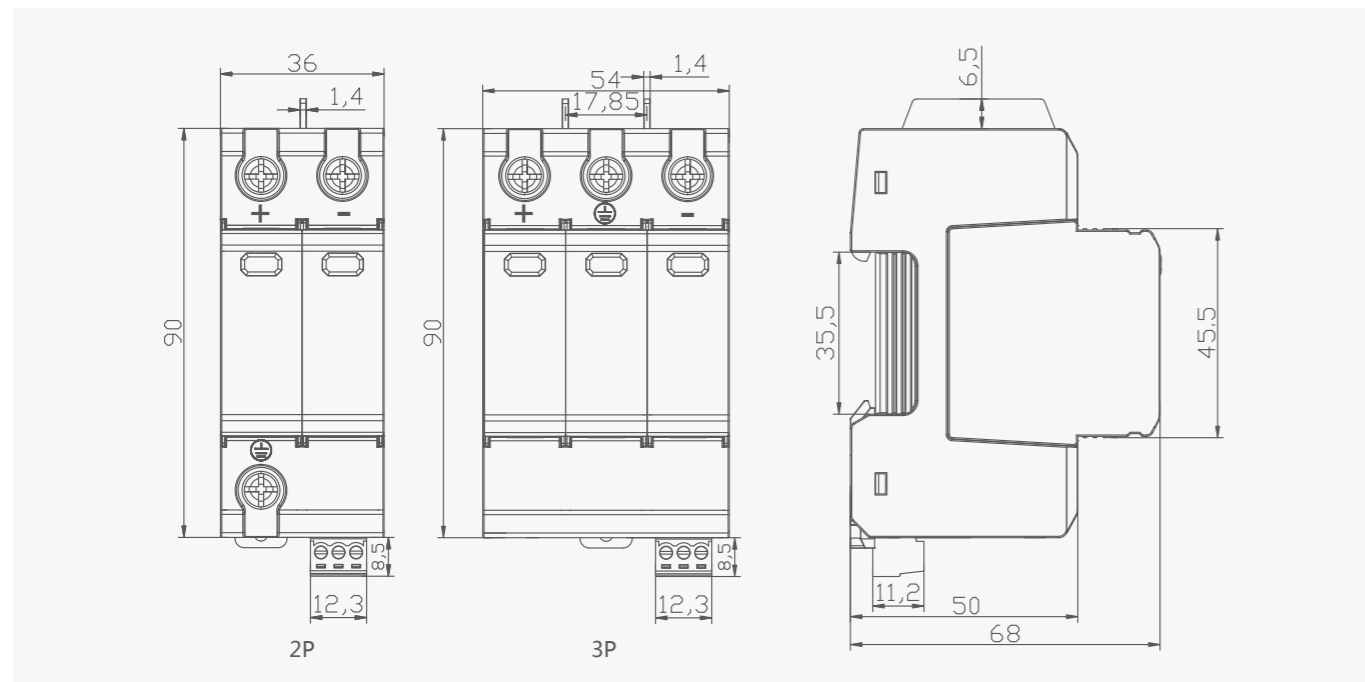


Габаритные и монтажные размеры (мм)

YCS8



YCS8-S



YCS8-S DC1500

